

Karta charakterystyki technicznej

Obejma pojedyncza, wanienska dociskowa z metalu

Numery katalogowe: 1155407



Passend zu allen C-Profileschienen mit 11 - 12 mm Schlitzweite; mindestens 6,5 mm lichter Innenhöhe und mindestens 18,5 mm lichter Innenbreite; Metallwannen haben allseitig stark gerundete Kanten, sodass keine Kabelbeschädigung zu befürchten ist.
Wersja z nakrętką spawaną i/lub zabezpieczającą do zastosowania w utrudnionych warunkach oraz w celu ochrony przed wibracjami na życzenie!



St stal

FT cynkowane ogniowo-zanurzeniowo

Dane podstawow

Numery katalogowe	1155407
Oznaczenie 1	Obejma kabłąkowa
Oznaczenie 2	kontrowanienka z el.docisk.
Wytwórca	OBO
Wymiar	8-12mm
Materiał	Stal
Powierzchnia	cynkowana metodą zanurzeniową
Norma powierzchni	DIN EN ISO 1461
Najmniejsza jednostka sprzedaży	100
Jednostka opakowania	Sztuk
Ciężar	2,45 kg
Jednostka wagi	kg/100 szt.
Ślad węglowy CO (GWP) od kołyski po bramę	0,0579 kg COe / 1 Sztuka

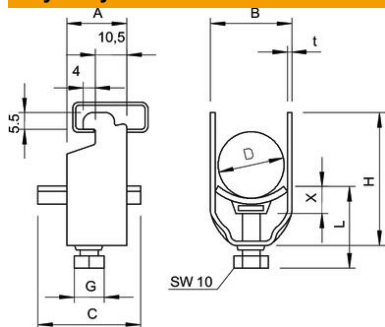
Karta charakterystyki technicznej

Obejma pojedyncza, wanienska dociskowa z metalu



Numery katalogowe: 1155407

Wymiary



Wymiar A	20 mm
Wymiar B	16 mm
Wymiar C	30 mm
Wymiar G (mm)	M6
Wymiar H	34 mm
Wymiar L	32,5 mm
Wymiar t	1,5 mm
Wymiar x	3,5 mm

Dane techniczne

Ilość przewodów/rur	1
dla 1 kabla wys.	34 mm
dla 1 kabla dł.	32,5
dla 2 kabla wys.	49 mm
dla 2 kabla dł.	45,5 mm
dla 3 kabla wys.	65 mm
dla 3 kabla dł.	45,5 mm
do szyny o szerokości szczeliny (z interwałem) maks.	12 mm
do szyny o szerokości szczeliny (z interwałem) min.	11 mm
Bezhalogenowy	brak
Maks. moment dokręcania	3 Nm
Z korytkiem z tworzywa sztucznego	brak
Z korytkiem metalowym	tak
Sposób montażu	Szyna profilowa
Odporny na uderzenia	brak
Zakres mocowania D maks.	12 mm
Zakres mocowania D min.	8 mm
Dodatkowa powierzchnia	cynkowanie ogniowo
Dodatkowy materiał	Stal
Z kontrwaniemką	brak
Materiał wanny	Stal