

# Karta charakterystyki technicznej

Obejma kabłąkowa podwójna, kontrwanienska z tworzywa sztucznego

Numery katalogowe: 1170120



Pasuje także do płaskowników, kątowników i kształtowników U o grubości 4-12 mm.

Obejma i śruba ze stali ocynkowanej ogniowo.

Wanienka dociskowa z polipropylenu, bezhalogenowa, kolor jasnoszary RAL 7035.

Wersja z nakrętką spawaną i/lub zabezpieczającą do zastosowania w utrudnionych warunkach oraz w celu ochrony przed wibracjami na życzenie!



**St** stal

**FT** cynkowane ogniowo-zanurzeniowo

## Dane podstawow

Numery katalogowe	1170120
Oznaczenie 1	Obejma kabłąkowa
Oznaczenie 2	podwójna
Wytwórca	OBO
Wymiar	8-12mm
Materiał	Stal
Powierzchnia	cynkowana metodą zanurzeniową
Norma powierzchni	DIN EN ISO 1461
Najmniejsza jednostka sprzedaży	50
Jednostka opakowania	Sztuk
Ciężar	4,25 kg
Jednostka wagi	kg/100 szt.
OBO_CO2_Fußabdruck_80556	0,439 kg COe / 1 Stück

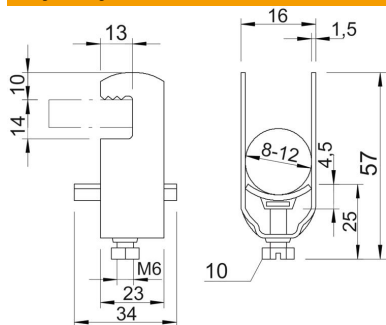
# Karta charakterystyki technicznej

Obejma kabłąkowa podwójna, kontrwanienska z tworzywa sztucznego

Numer katalogowy: 1170120



## Wymiary



Wymiar A	23 mm
Wymiar B	16 mm
Wymiar C	34 mm
Wymiar E	13 mm
Wymiar G (mm)	M6
Wymiar H	57 mm
Wymiar L	25 mm
Wymiar t	1,5 mm
Wymiar x	4,5 mm

## Dane techniczne

Ilość przewodów/rur	2
dla 1 kabla wys.	43 mm
dla 1 kabla dł.	25
dla 2 kabla wys.	57 mm
dla 2 kabla dł.	25 mm
dla 3 kabla wys.	71 mm
dla 3 kabla dł.	38 mm
Bezhalogenowy	tak
Maks. moment dokręcania	3 Nm
Z korytkiem z tworzywa sztucznego	tak
Z korytkiem metalowym	brak
Sposób montażu	plaski profil
Odporny na uderzenia	brak
Zakres mocowania D maks.	12 mm
Zakres mocowania D min.	8 mm
Dodatkowa powierzchnia	cynkowanie ogniowo
Dodatkowy materiał	Stal
Z kontrwanienską	brak
Materiał wanny	Tworzywo sztuczne
Jakość materiału wanny	Polipropylen