

Karta charakterystyki technicznej

Klamra kablowa, do 16 przewodów



Numery katalogowe: 2204983



Wersja standardowa do uniwersalnego zastosowania, np. do instalacji nad sufitami podwieszanymi i w ściankach działowych.

Wysokość zacisku 9 mm, z elementem dystansowym 13 mm.

Śr. otworu mocującego 6 mm.

2033 do maks. 16 przewodów NYM 3 x 1,5 mm²

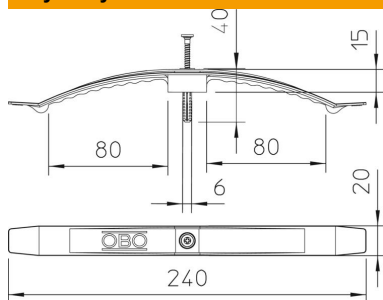


PA Poliamid

Dane podstawowe

| | |
|---|-------------------------|
| Numery katalogowe | 2204983 |
| Oznaczenie 1 | Klamra kablowa |
| Oznaczenie 2 | duże opakowanie |
| Wytwórca | OBO |
| Wymiar | 2x8 NYM3x1,5 |
| Kolor | jasnoszary; RAL 7035 |
| Materiał | Poliamid |
| Najmniejsza jednostka sprzedaży | 100 |
| Jednostka opakowania | Sztuk |
| Ciężar | 2,077 kg |
| Jednostka wagi | kg/100 szt. |
| Ślad węglowy CO (GWP) od kołyski po bramę | 0,086 kg COe / 1 Sztuka |

Wymiary



Karta charakterystyki technicznej

Klamra kablowa, do 16 przewodów

Numery katalogowe: 2204983



Dane techniczne

| | |
|---------------------------------|------|
| Ilość przewodów NYM 3 x 1,5 | 16 |
| Wersja niepodtrzymująca palenie | brak |
| Podtrzymanie funkcji | brak |
| Bezhalogenowy | tak |
| Z kołkiem | brak |