

Karta charakterystyki technicznej

Klips mocujący typ 2027, jasnoszary

Numery katalogowe: 2228823



Klips mocujący, do zamocowania na przewodzie



PP Polipropylen

Dane podstawow

| | |
|---------------------------------|----------------------|
| Numery katalogowe | 2228823 |
| Typ | 2027 25 LGR |
| Oznaczenie 1 | Klips mocujący |
| Wytwórca | OBO |
| Wymiar | 10-14mm, L25 |
| Kolor | jasnoszary; RAL 7035 |
| Materiał | Polipropylen |
| Najmniejsza jednostka sprzedaży | 100 |
| Jednostka opakowania | Sztuk |
| Ciężar | 0,161 kg |
| Jednostka wagi | kg/100 szt. |

Karta charakterystyki technicznej

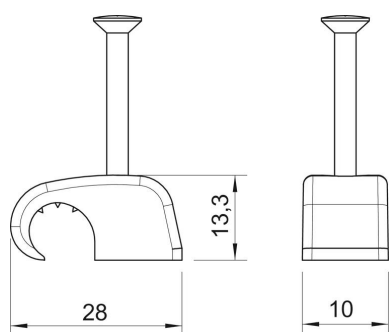
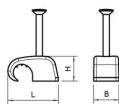
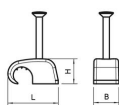
Klips mocujący typ 2027, jasnoszary



Numery katalogowe: 2228823

Wymiary

| | |
|----------|---------|
| Wymiar B | 10 mm |
| Wymiar H | 13,3 mm |
| Wymiar L | 28 mm |



Karta charakterystyki technicznej

Klips mocujący typ 2027, jasnoszary

Numery katalogowe: 2228823



Dane techniczne

| | |
|---------------------------|-------------------------------|
| Podwójna obejma | brak |
| Kształt | okrągły (dla kabla okrągłego) |
| do kabli o maks. średnicy | 14 mm |
| do kabli o min. średnicy | 10 mm |
| do gwoździ o średnicy | 2,0 x 25 |
| hartowana | tak |
| Bezhalogenowy | tak |
| Z gwoździem | tak |
| Długość gwoźdźca | 25 mm |
| Odporny na uderzenia | tak |
| Blokada rury | brak |