

# Karta charakterystyki technicznej

Klips mocujący typ 2026, czysta biel

Numery katalogowe: 2228422



Klips mocujący, do zamocowania na przewodzie



PP Polipropylen

## Dane podstawow

Numery katalogowe	2228422
Typ	2026 25 RW
Oznaczenie 1	Klips mocujący
Wytwórca	OBO
Wymiar	7-12mm, L25
Kolor	czysta biel; RAL 9010
Materiał	Polipropylen
Najmniejsza jednostka sprzedaży	100
Jednostka opakowania	Sztuk
Ciężar	0,111 kg
Jednostka wagi	kg/100 szt.

# Karta charakterystyki technicznej

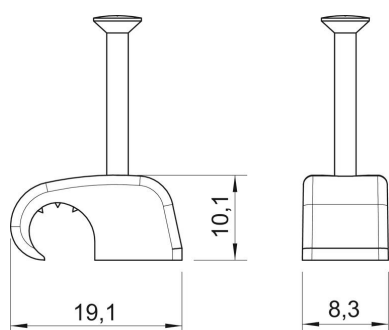
Klips mocujący typ 2026, czysta biel



Numery katalogowe: 2228422

## Wymiary

Wymiar B	8,3 mm
Wymiar H	10,1 mm
Wymiar L	19,1 mm



# Karta charakterystyki technicznej

Klips mocujący typ 2026, czysta biel

Numery katalogowe: 2228422



## Dane techniczne

Podwójna obejma	brak
Kształt	okrągły (dla kabla okrągłego)
do kabli o maks. średnicy	12 mm
do kabli o min. średnicy	7 mm
do gwoździ o średnicy	2,0 x 25
hartowana	tak
Bezhalogenowy	tak
Z gwoździem	tak
Długość gwoźdźcia	25 mm
Odporny na uderzenia	tak
Blokada rury	brak