

Karta charakterystyki technicznej

Klips samoprzylepny typ 2026, jasnoszary

Numery katalogowe: 2228432



Klips mocujący, do zamocowania na przewodzie



PP Polipropylen

Dane podstawow

Numery katalogowe	2228432
Typ	2026 25 LGR SP
Oznaczenie 1	Klips mocujący
Oznaczenie 2	duże opakowanie
Wytwórca	OBO
Wymiar	7-12mm, L25
Kolor	jasnoszary; RAL 7035
Materiał	Polipropylen
Najmniejsza jednostka sprzedaży	200
Jednostka opakowania	Sztuk
Ciężar	0,111 kg
Jednostka wagi	kg/100 szt.

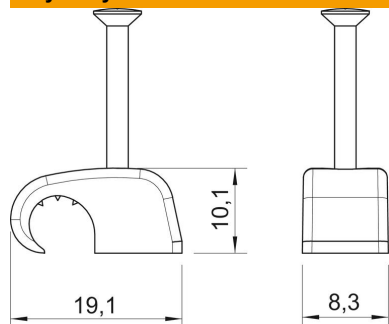
Karta charakterystyki technicznej

Klips samoprzylepny typ 2026, jasnoszary

Numery katalogowe: 2228432



Wymiary



Wymiar B	8,3 mm
Wymiar H	10,1 mm
Wymiar L	19,1 mm

Dane techniczne

Podwójna obejma	brak
Kształt	okrągły (dla kabla okrągłego)
do kabli o maks. średnicy	12 mm
do kabli o min. średnicy	7 mm
do gwoździ o średnicy	2 x 25
hartowana	tak
Bezhalogenowy	tak
Z gwoździem	tak
Długość gwoźdźca	25 mm
Odporny na uderzenia	tak
Blokada rury	brak