

# Karta charakterystyki technicznej

Klips samoprzylepny typ 2026, jasnoszary

Numery katalogowe: 2228726



Klips mocujący, do zamocowania na przewodzie



PP Polipropylen

## Dane podstawow

|                                 |                      |
|---------------------------------|----------------------|
| Numery katalogowe               | 2228726              |
| Typ                             | 2026 25 LGR          |
| Oznaczenie 1                    | Klips mocujący       |
| Wytwórca                        | OBO                  |
| Wymiar                          | 7-12mm, L25          |
| Kolor                           | jasnoszary; RAL 7035 |
| Materiał                        | Polipropylen         |
| Najmniejsza jednostka sprzedaży | 100                  |
| Jednostka opakowania            | Sztuk                |
| Ciężar                          | 0,11 kg              |
| Jednostka wagi                  | kg/100 szt.          |

# Karta charakterystyki technicznej

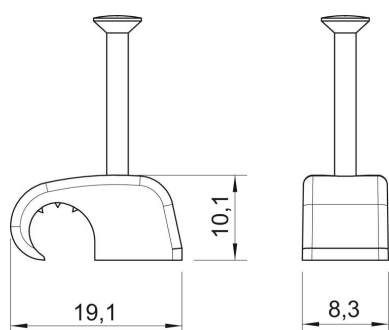
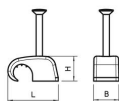
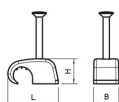
Klips samoprzylepny typ 2026, jasnoszary

Numery katalogowe: 2228726



## Wymiary

|          |         |
|----------|---------|
| Wymiar B | 8,3 mm  |
| Wymiar H | 10,1 mm |
| Wymiar L | 19,1 mm |



# Karta charakterystyki technicznej

Klips samoprzylepny typ 2026, jasnoszary

Numery katalogowe: 2228726



## Dane techniczne

|                           |                               |
|---------------------------|-------------------------------|
| Podwójna obejma           | brak                          |
| Kształt                   | okrągły (dla kabla okrągłego) |
| do kabli o maks. średnicy | 12 mm                         |
| do kabli o min. średnicy  | 7 mm                          |
| do gwoździ o średnicy     | 2 x 25                        |
| hartowana                 | tak                           |
| Bezhalogenowy             | tak                           |
| Z gwoździem               | tak                           |
| Długość gwoźdźcia         | 25 mm                         |
| Odporny na uderzenia      | tak                           |
| Blokada rury              | brak                          |