

Karta charakterystyki technicznej

Uchwyt wtykany pojedynczy

Numery katalogowe: 2197804



Uchwyt wtykany służy do układania przewodów i rurek na ścianach i suficie oraz do układania elastycznych rurek na betonie lub jastrychu. Uchwyt wtykany pojedynczy zastępuje klipsy do gwoździ w betonie lub gazobetonie. Zaletą uchwytu wtykanego polega na tym, że należy go tylko włożyć w wywiercony otwór. Nie trzeba używać kołków lub śrub.



PA Poliamid

Dane podstawow

Numery katalogowe	2197804
Oznaczenie 1	Obejma wtykowa
Oznaczenie 2	pojedynczy
Wytwórca	OBO
Wymiar	16-23mm
Kolor	jasnoszary; RAL 7035
Materiał	Poliamid
Najmniejsza jednostka sprzedaży	100
Jednostka opakowania	Sztuk
Ciężar	0,263 kg
Jednostka wagi	kg/100 szt.

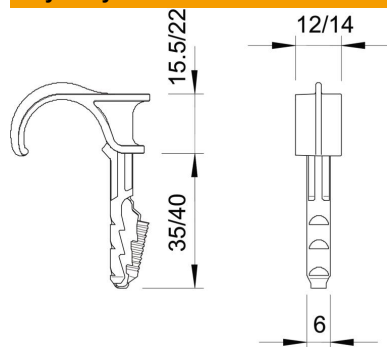
Karta charakterystyki technicznej

Uchwyt wtykowy pojedynczy

Numery katalogowe: 2197804



Wymiary



Dane techniczne

Ilość przewodów/rur	1
Wykonanie	jednozaciskowy
Rodzaj mocowania	Zamocowanie wtykowe
Głębokość wierconego otworu	40 mm
Średnica otworu min.	6 mm
Obciążenie niszczące w betonie B25	50 N
Bezhalogenowy	tak
Zakres mocowania D maks.	23 mm
Zakres mocowania D min.	16 mm