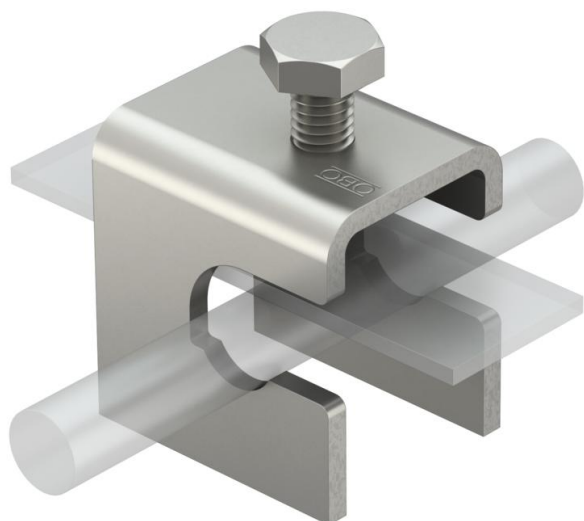


Karta charakterystyki technicznej

Złącze uziemiające VARIO do stali zbrojeniowej

Numery katalogowe: 5014476



- Dla prętów zbrojeniowych o średnicy 8-14 mm i FL 30 x 5
- Łatwy montaż dzięki otwartemu otworowi wzdłużnemu
- Możliwość zawieszenia z boku



St stal

Dane podstawow

Numery katalogowe	5014476
Typ	1814 ST
Oznaczenie 1	Zacisk uziemiający Vario
Oznaczenie 2	do uzbrojenia
Wytwórca	OBO
Wymiar	50x40x70
Materiał	Stal
Najmniejsza jednostka sprzedaży	25
Jednostka opakowania	Sztuk
Ciężar	20 kg
Jednostka wagi	kg/100 szt.

Dane techniczne

Rodzaj śruby mocującej	Śruba z łbem sześciokątnym
Rodzaj złącza	Łączniki
Obciążalność prądem piorunowym	N/50 kA
Dedykowane do połączenia	inne
Prąd zwarciový (50Hz)(1s; ≤300°C)	7,3
Dopasowanie	FL30x5 x Rd8-14 mm