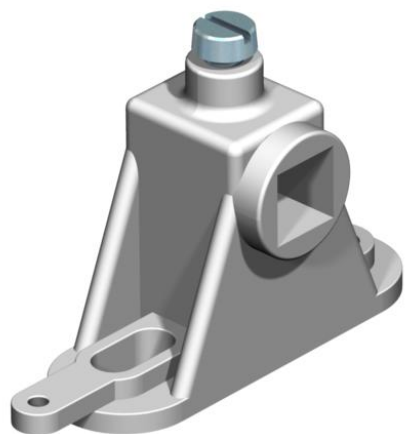


Karta charakterystyki technicznej

Wsporniki listwy do szyny 1801 VDE

Numery katalogowe: 5015715



- Na 14 jednostek TE potrzebne są 2 wsporniki
- Z otworem wzdłużnym 6 x 13 mm

PS Polistyren

Dane podstawow

Numery katalogowe	5015715
Typ	1801 SCH
Oznaczenie 1	Kozioł szynowy
Oznaczenie 2	do szyny wyrównywania potenc.
Wytwórca	OBO
Wymiar	120x120x53
Kolor	szary
Materiał	Polistyren
Najmniejsza jednostka sprzedaży	10
Jednostka opakowania	Sztuk
Ciężar	1,5 kg
Jednostka wagi	kg/100 szt.

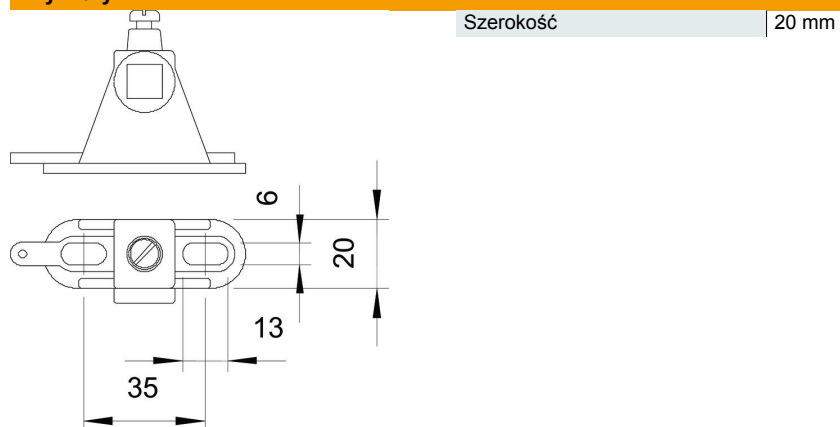
Karta charakterystyki technicznej

Wsporniki listwy do szyny 1801 VDE

Numery katalogowe: 5015715



Wymiary



Dane techniczne

Typ akcesoriów | Koziół szynowy