

# Karta charakterystyki technicznej

## Zacisk płaskownika (bednarki) do FL 30 do szyny 1801 VDE



Numery katalogowe: 5015731

- do płaskowników do FL 30 i grubości do 5 mm
- Z zabezpieczeniem przed zgubieniem za pomocą plastikowej zakładki zabezpieczającej
- 3 moduły
- zdolne do przenoszenia prądów piorunowych 100 kA (10/350)
- Stal ocynkowana

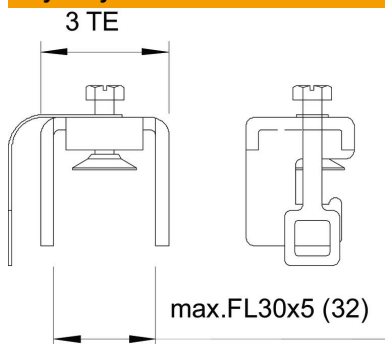


<b>St</b>	stal
<b>G</b>	ocynkowane galwanicznie

### Dane podstawow

Numery katalogowe	5015731
Typ	1801 RK30
Oznaczenie 1	Listwy świecznikowe
Oznaczenie 2	do szyny wyrównywania potenc.
Wytwórca	OBO
Wymiar	30mm
Materiał	Stal
Powierzchnia	cynkowane galwanicznie
Norma powierzchni	EN ISO 19598 / EN ISO 4042
Najmniejsza jednostka sprzedaży	1
Jednostka opakowania	Sztuk
Ciężar	10,643 kg
Jednostka wagi	kg/100 szt.

### Wymiary



Szerokość	30 mm
-----------	-------

### Dane techniczne

Możliwość przyłączenia	FL30 x 5
Możliwość podłączenia przewodu taśmowego	tak
Możliwość podłączenia przewodu okrągłego	brak
Możliwość podłączenia przewodu sektorowego	brak
Szerokość w modułach TE (10 mm)	4

# Karta charakterystyki technicznej

Zacisk płaskownika (bednarki) do FL 30 do szyny 1801 VDE

Numery katalogowe: 5015731



## Dane techniczne

Nadaje się do szyny zbiorczej | inne