

# Karta charakterystyki technicznej

## Przeciwnakrętka, gwint PG

Numery katalogowe: 2091488



Przeciwnakrętka, część M, według normy DIN 46320 z gwintem PG według DIN 40430.

\* Ceny zgodnie z notowaniem DEL.



**CuZn**  
37 mosiądz

**N** niklowane

### Dane podstawow

Numery katalogowe	2091488
Typ	169 MS PG48
Oznaczenie 1	Kontrnakrętka
Wytwórca	OBO
Wymiar	PG48
Materiał	Mosiądz
Powierzchnia	niklowane
Norma powierzchni	
Najmniejsza jednostka sprzedaży	25
Jednostka opakowania	Sztuk
Ciężar	3,27 kg
Jednostka wagi	kg/100 szt.

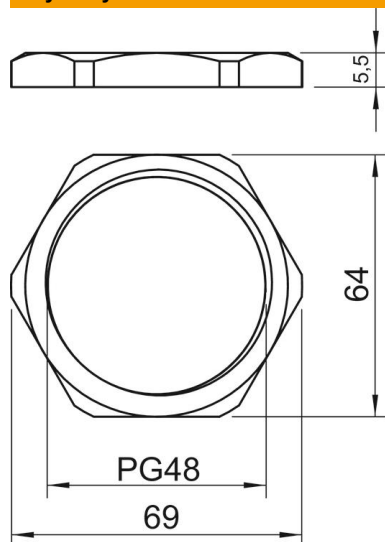
# Karta charakterystyki technicznej

## Przeciwnakrętka, gwint PG

Numery katalogowe: 2091488



### Wymiary



Wymiar E	69 mm
Wymiar L	5,5 mm

### Dane techniczne

Gwint	Pg_48
Rodzaj gwintu	PG
Rozmiar gwintu metrycznego/PG	48
Wzmocniona włóknem szklanym	brak
Bezhalogenowy	brak
Odporny na uderzenia	brak
Rozmiar klucza	64