

# Karta charakterystyki technicznej

## Przeciwnakrętka, gwint PG

Numery katalogowe: 2091429



Przeciwnakrętka, część M, według normy DIN 46320 z gwintem PG według DIN 40430.

\* Ceny zgodnie z notowaniem DEL.



CE Pg

CuZn  
37 mosiądz

N niklowane

### Dane podstawow

|                                 |               |
|---------------------------------|---------------|
| Numery katalogowe               | 2091429       |
| Typ                             | 169 MS PG42   |
| Oznaczenie 1                    | Kontrnakrętka |
| Wytwórca                        | OBO           |
| Wymiar                          | PG42          |
| Materiał                        | Mosiądz       |
| Powierzchnia                    | niklowane     |
| Norma powierzchni               |               |
| Najmniejsza jednostka sprzedaży | 50            |
| Jednostka opakowania            | Sztuk         |
| Ciężar                          | 3,266 kg      |
| Jednostka wagi                  | kg/100 szt.   |

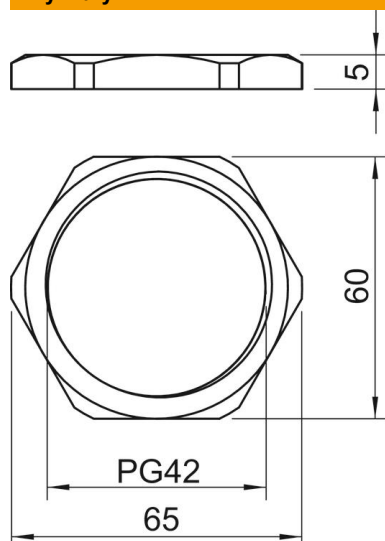
# Karta charakterystyki technicznej

## Przeciwnakrętka, gwint PG

Numery katalogowe: 2091429



### Wymiary



|          |       |
|----------|-------|
| Wymiar E | 65 mm |
| Wymiar L | 5 mm  |

### Dane techniczne

|                               |       |
|-------------------------------|-------|
| Gwint                         | Pg_42 |
| Rodzaj gwintu                 | PG    |
| Rozmiar gwintu metrycznego/PG | 42    |
| Wzmocniona włóknem szklanym   | brak  |
| Bezhalogenowy                 | brak  |
| Odporny na uderzenia          | brak  |
| Rozmiar klucza                | 60    |