

Karta charakterystyki technicznej

Przeciwnakrętka, gwint PG

Numery katalogowe: 2091216



Przeciwnakrętka, część M, według normy DIN 46320 z gwintem PG według DIN 40430.

* Ceny zgodnie z notowaniem DEL.



CuZn
37 mosiądz

N niklowane

Dane podstawow

Numery katalogowe	2091216
Typ	169 MS PG21
Oznaczenie 1	Kontrnakrętka
Wytwórca	OBO
Wymiar	PG21
Materiał	Mosiądz
Powierzchnia	niklowane
Norma powierzchni	
Najmniejsza jednostka sprzedaży	100
Jednostka opakowania	Sztuk
Ciężar	0,72 kg
Jednostka wagi	kg/100 szt.

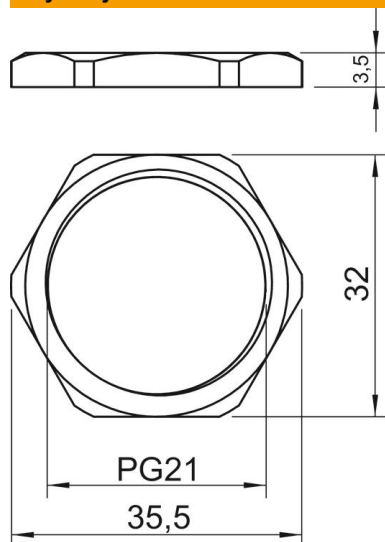
Karta charakterystyki technicznej

Przeciwnakrętka, gwint PG

Numery katalogowe: 2091216



Wymiary



Wymiar E	35,5 mm
Wymiar L	3,5 mm

Dane techniczne

Gwint	Pg_21
Rodzaj gwintu	PG
Rozmiar gwintu metrycznego/PG	21
Wzmocniona włóknem szklanym	brak
Bezhalogenowy	brak
Odporny na uderzenia	brak
Rozmiar klucza	32