

Karta charakterystyki technicznej

Przeciwnakrętka, gwint PG

Numery katalogowe: 2091135



Przeciwnakrętka, część M, według normy DIN 46320 z gwintem PG według DIN 40430.

* Ceny zgodnie z notowaniem DEL.



CuZn
37 mosiądz

N niklowane

Dane podstawow

| | |
|---------------------------------|---------------|
| Numery katalogowe | 2091135 |
| Typ | 169 MS PG13.5 |
| Oznaczenie 1 | Kontrnakrętka |
| Wytwórca | OBO |
| Wymiar | PG13,5 |
| Materiał | Mosiądz |
| Powierzchnia | niklowane |
| Norma powierzchni | |
| Najmniejsza jednostka sprzedaży | 100 |
| Jednostka opakowania | Sztuk |
| Ciężar | 0,364 kg |
| Jednostka wagi | kg/100 szt. |

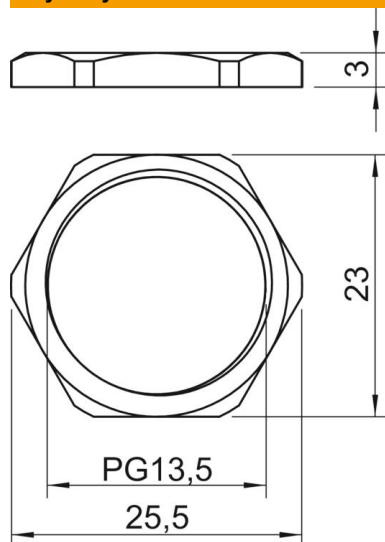
Karta charakterystyki technicznej

Przeciwnakrętka, gwint PG

Numery katalogowe: 2091135



Wymiary



| | |
|----------|---------|
| Wymiar E | 25,5 mm |
| Wymiar L | 3 mm |

Dane techniczne

| | |
|-------------------------------|---------|
| Gwint | Pg_13,5 |
| Rodzaj gwintu | PG |
| Rozmiar gwintu metrycznego/PG | 13,5 |
| Wzmocniona włóknem szklanym | brak |
| Bezhalogenowy | brak |
| Odporny na uderzenia | brak |
| Rozmiar klucza | 23 |