

# Karta charakterystyki technicznej

## Przeciwnakrętka, gwint metryczny

Numery katalogowe: 2091682



Nakrętki zabezpieczające zgodnie z normą DIN 46319 z gwintem metrycznym zgodnie z normą IEC 423.

\* Ceny zgodnie z notowaniem DEL.



**CuZn**  
37 mosiądz

**N** niklowane

### Dane podstawow

Numery katalogowe	2091682
Typ	169 MS M63
Oznaczenie 1	Kontrnakrętka
Wytwórca	OBO
Wymiar	M63
Materiał	Mosiądz
Powierzchnia	niklowane
Norma powierzchni	
Najmniejsza jednostka sprzedaży	25
Jednostka opakowania	Sztuk
Ciężar	5,628 kg
Jednostka wagi	kg/100 szt.

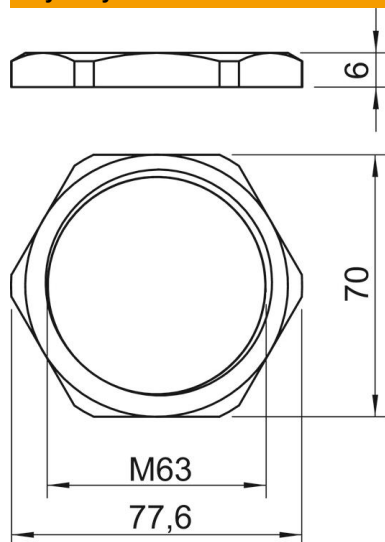
# Karta charakterystyki technicznej

## Przeciwnakrętka, gwint metryczny

Numery katalogowe: 2091682



### Wymiary



Wymiar E	77,6 mm
Wymiar L	6 mm

### Dane techniczne

Gwint	M63_x_1,5
Rodzaj gwintu	metryczny
Rozmiar gwintu metrycznego/PG	63
Wzmocniona włóknem szklanym	brak
Bezhalogenowy	brak
Odporny na uderzenia	brak
Rozmiar klucza	70