

# Karta charakterystyki technicznej

## Przeciwnakrętka, gwint metryczny

Numery katalogowe: 2091674



Nakrętki zabezpieczające zgodnie z normą DIN 46319 z gwintem metrycznym zgodnie z normą IEC 423.

\* Ceny zgodnie z notowaniem DEL.



**CuZn**  
37 mosiądz

**N** niklowane

### Dane podstawow

Numery katalogowe	2091674
Typ	169 MS M50
Oznaczenie 1	Kontrnakrętka
Wytwórca	OBO
Wymiar	M50
Materiał	Mosiądz
Powierzchnia	niklowane
Norma powierzchni	
Najmniejsza jednostka sprzedaży	50
Jednostka opakowania	Sztuk
Ciężar	3,07 kg
Jednostka wagi	kg/100 szt.

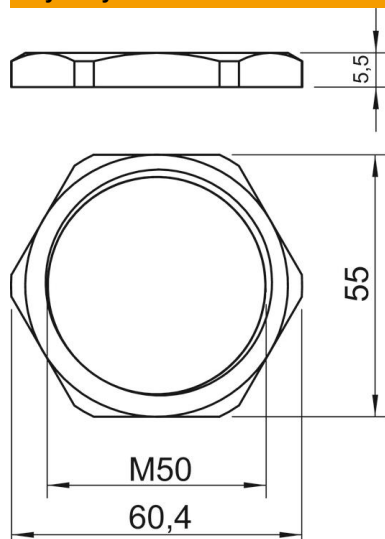
# Karta charakterystyki technicznej

## Przeciwnakrętka, gwint metryczny

Numery katalogowe: 2091674



### Wymiary



Wymiar E	60,4 mm
Wymiar L	5,5 mm

### Dane techniczne

Gwint	M50_x_1,5
Rodzaj gwintu	metryczny
Rozmiar gwintu metrycznego/PG	50
Wzmocniona włóknem szklanym	brak
Bezhalogenowy	brak
Odporny na uderzenia	brak
Rozmiar klucza	55