

Karta charakterystyki technicznej

Przeciwnakrętka, gwint metryczny

Numery katalogowe: 2091658



Nakrętki zabezpieczające zgodnie z normą DIN 46319 z gwintem metrycznym zgodnie z normą IEC 423.

* Ceny zgodnie z notowaniem DEL.



CuZn
37 mosiądz

N niklowane

Dane podstawow

Numery katalogowe	2091658
Typ	169 MS M32
Oznaczenie 1	Kontrnakrętka
Wytwórca	OBO
Wymiar	M32
Materiał	Mosiądz
Powierzchnia	niklowane
Norma powierzchni	
Najmniejsza jednostka sprzedaży	100
Jednostka opakowania	Sztuk
Ciężar	1,016 kg
Jednostka wagi	kg/100 szt.

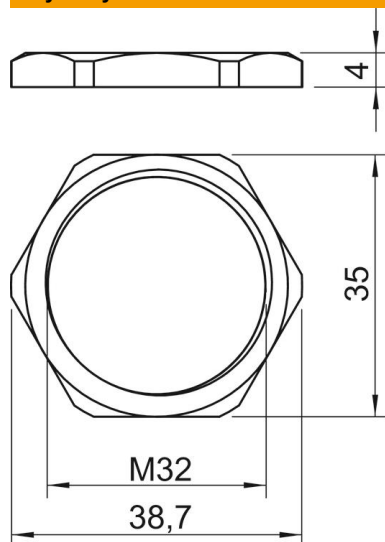
Karta charakterystyki technicznej

Przeciwnakrętka, gwint metryczny

Numery katalogowe: 2091658



Wymiary



Wymiar E	38,7 mm
Wymiar L	4 mm

Dane techniczne

Gwint	M32_x_1,5
Rodzaj gwintu	metryczny
Rozmiar gwintu metrycznego/PG	32
Wzmocniona włóknem szklanym	brak
Bezhalogenowy	brak
Odporny na uderzenia	brak
Rozmiar klucza	35