

Karta charakterystyki technicznej

Redukcja, gwint metryczny

Numery katalogowe: 2089564



Redukcja (część H) wg założeń DIN 46320, z gwintem metrycznym według DIN EN 60423 wzgl. ISO 68.

* Ceny zgodnie z notowaniem DEL.



CuZn
37 mosiądz

N niklowane

Dane podstawow

Numery katalogowe	2089564
Typ	167 R MS M32-20
Oznaczenie 1	Redukcja
Wytwórca	OBO
Wymiar	M32-M20
Materiał	Mosiądz
Powierzchnia	niklowane
Norma powierzchni	
Najmniejsza jednostka sprzedaży	50
Jednostka opakowania	Sztuk
Ciężar	6,12 kg
Jednostka wagi	kg/100 szt.

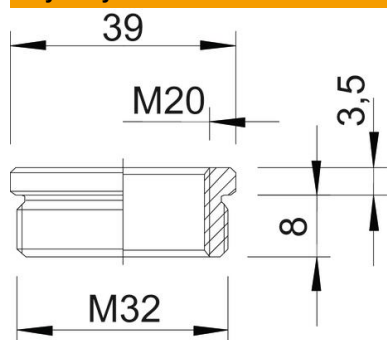
Karta charakterystyki technicznej

Redukcja, gwint metryczny

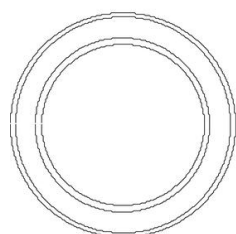
Numery katalogowe: 2089564



Wymiary



Wymiar D	39 mm
Wymiar L1	8 mm
Wymiar L2	3,5 mm



Dane techniczne

strefy zagrożone wybuchem	brak
Rodzaj gwintu zewnętrznego	metryczny
Rodzaj gwintu wewnętrznego	metryczny
Długość gwintu	8 mm
Wymiar zewnętrznego gwintu metrycznego	32
Wymiar wewnętrznego gwintu metrycznego	20
Niklowany	tak