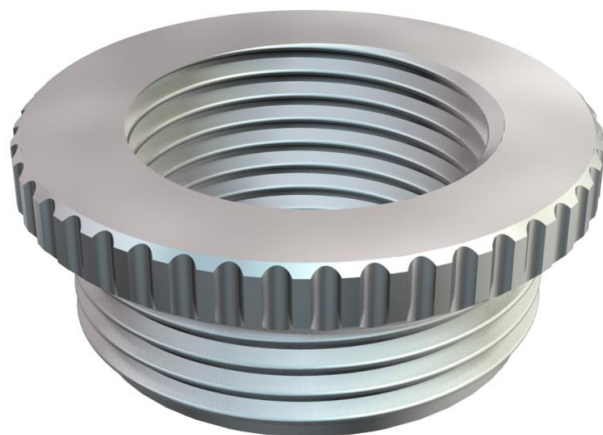


# Karta charakterystyki technicznej

## Redukcja, gwint metryczny

Numery katalogowe: 2089556



Redukcja (część H) wg założeń DIN 46320, z gwintem metrycznym według DIN EN 60423 wzgl. ISO 68.

\* Ceny zgodnie z notowaniem DEL.



**CuZn**  
37 mosiądz

**N** niklowane

### Dane podstawow

Numery katalogowe	2089556
Typ	167 R MS M25-20
Oznaczenie 1	Redukcja
Wytwórca	OBO
Wymiar	M25-M20
Materiał	Mosiądz
Powierzchnia	niklowane
Norma powierzchni	
Najmniejsza jednostka sprzedaży	50
Jednostka opakowania	Sztuk
Ciężar	2,102 kg
Jednostka wagi	kg/100 szt.

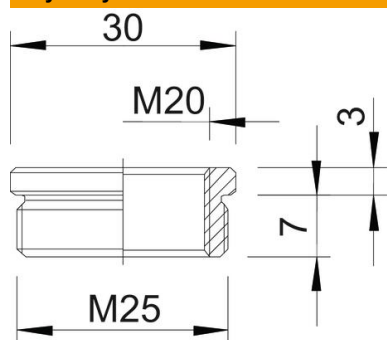
# Karta charakterystyki technicznej

Redukcja, gwint metryczny

Numery katalogowe: 2089556



## Wymiary



Wymiar D	30 mm
Wymiar L1	7 mm
Wymiar L2	3 mm

## Dane techniczne

strefy zagrożone wybuchem	brak
Rodzaj gwintu zewnętrznego	metryczny
Rodzaj gwintu wewnętrznego	metryczny
Długość gwintu	7 mm
Wymiar zewnętrznego gwintu metrycznego	25
Wymiar wewnętrznego gwintu metrycznego	20
Niklowany	tak