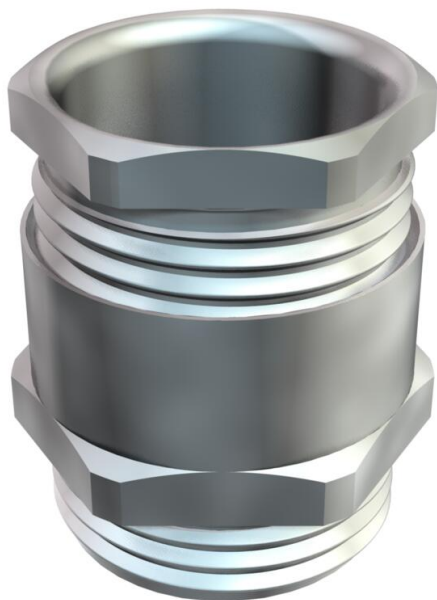


Karta charakterystyki technicznej

Dławik kablowy stożkowy, gwint metryczny, mała uszczelka, niklowany

Numery katalogowe: 2083639



Dławik kablowy z sześciokątnym króćcem pośrednim, kształt C4 według DIN 46320 z gwintem metrycznym według EN 60423 lub ISO 68.

Stalowy pierścień dociskowy, ocynkowany galwanicznie i pasywowany przezroczyście.

Pierścień uszczelniający z NR/SBR. Stopień ochrony: z pierścieniem uszczelniającym gwint IP 65, bez pierścienia uszczelniającego gwint IP 54.

Z pojedynczym pierścieniem uszczelniającym, o mniejszej średnicy wewnętrznej.

* Ceny zgodnie z notowaniem DEL.



CuZn
37 mosiądz

N niklowane

Dane podstawow

Numery katalogowe	2083639
Oznaczenie 1	Dławik kablowy
Wytwórca	OBO
Wymiar	M20
Materiał	Mosiądz
Powierzchnia	niklowane
Norma powierzchni	
Najmniejsza jednostka sprzedaży	25
Jednostka opakowania	Sztuk
Ciężar	2,21 kg
Jednostka wagi	kg/100 szt.

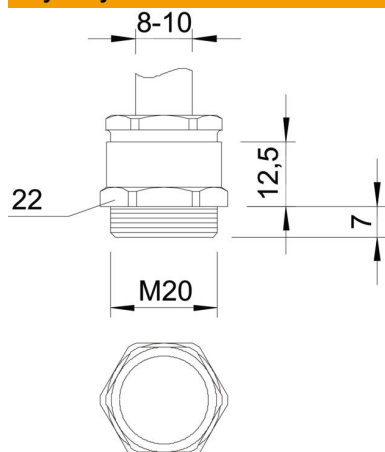
Karta charakterystyki technicznej

Dławik kablowy stożkowy, gwint metryczny, mała uszczelka, nikielowany

Numery katalogowe: 2083639



Wymiary



Wymiar E	24,4 mm
Wymiar L1	7 mm
Wymiar L2	12,5 mm

Dane techniczne

Rodzaj uszczelki	Pierścień uszczelniający
Ochrona przed zginaniem	brak
Obszar uszczelnienia D maks.	10 mm
Obszar uszczelnienia D min.	8 mm
strefy zagrożone wybuchem	brak
Dławik kablowy do kabli płaskich	brak
Do strefy Ex	bez
Gwint	M20 x 1,5
Rodzaj gwintu	metryczny
Długość gwintu	7 mm
Wzmocniona włóknem szklanym	brak
Bezhalogenowy	brak
Wkładka uszczelniająca do kilku przewodów	brak
Z przeciwnakrętką	brak
Odporny na uderzenia	brak
Rozmiar klucza 1	22 mm
Rozmiar klucza 2	20 mm
Stopień ochrony	IP 54
Możliwość odciążania naprężeń	brak