

Karta charakterystyki technicznej

Dławik kablowy stożkowy, gwint PG, odciążenie, niklowany

Numery katalogowe: 2046210



Dławik kablowy z działającym centrycznie poprzecznym odciążeniem ciągu w śrubie dociskowej, ochrona przy zginaniu ruchomych przewodów dzięki mocno zaokrąglonej śrubie dociskowej.

Z gwintem PG według DIN 40430. Stalowy pierścień dociskowy, ocynkowany galwanicznie i pasywowany przezroczyście.

Pierścień uszczelniający z NR/SBR.

Stopień ochrony: z pierścieniem uszczelniającym gwint IP 65, bez pierścienia uszczelniającego gwint IP 54.

Z sześciokątnym króćcem pośrednim (podobnie jak kształt C 4 zgodnie z normą DIN 46320).

* Ceny zgodnie z notowaniem DEL.



CuZn
37 mosiądz

N niklowane

Dane podstawow

Numery katalogowe	2046210
Oznaczenie 1	Dławik kablowy
Oznaczenie 2	z sześciokątnym zewnętrznym
Wytwórca	OBO
Wymiar	PG21
Materiał	Mosiądz
Powierzchnia	niklowane
Norma powierzchni	
Najmniejsza jednostka sprzedaży	25
Jednostka opakowania	Sztuk
Ciężar	7,59 kg
Jednostka wagi	kg/100 szt.

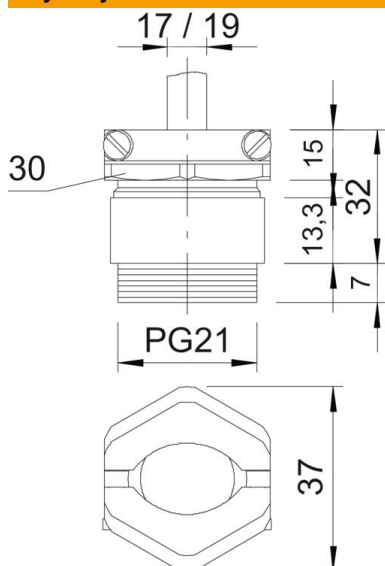
Karta charakterystyki technicznej

Dławik kablowy stożkowy, gwint PG, odciążenie, niklowany

Numery katalogowe: 2046210



Wymiary



Wymiar E	37 mm
Wymiar L maks.	32 mm
Wymiar L1	7 mm
Wymiar L2	15 mm
Wymiar L3	13,3 mm

Dane techniczne

Rodzaj uszczelki	Pierścień uszczelniający
Ochrona przed zginaniem	brak
Obszar uszczelnienia D maks.	19 mm
Obszar uszczelnienia D min.	17 mm
strefy zagrożone wybuchem	brak
Dławik kablowy do kabli płaskich	brak
Do strefy Ex	bez
Gwint	Pg 21
Rodzaj gwintu	PG
Długość gwintu	7 mm
Wzmocniona włóknem szklanym	brak
Bezhalogenowy	brak
Wkładka uszczelniająca do kilku przewodów	brak
Z przeciwnakrętką	brak
Odporny na uderzenia	brak
Rozmiar klucza	30
Rozmiar klucza 1	30 mm
Rozmiar klucza 2	33 mm
Stopień ochrony	IP 65
Możliwość odciążania naprężeń	tak