

Karta charakterystyki technicznej

Dławik kablowy stożkowy, gwint PG, odciążenie, niklowany

Numery katalogowe: 2046164



Dławik kablowy z działającym centrycznie poprzecznym odciążeniem ciągu w śrubie dociskowej, ochrona przy zginaniu ruchomych przewodów dzięki mocno zaokrąglonej śrubie dociskowej.

Z gwintem PG według DIN 40430. Stalowy pierścień dociskowy, ocynkowany galwanicznie i pasywowany przezroczyście.

Pierścień uszczelniający z NR/SBR.

Stopień ochrony: z pierścieniem uszczelniającym gwint IP 65, bez pierścienia uszczelniającego gwint IP 54.

Z sześciokątnym króćcem pośrednim (podobnie jak kształt C 4 zgodnie z normą DIN 46320).

* Ceny zgodnie z notowaniem DEL.



CuZn
37 mosiądz

N niklowane

Dane podstawow

Numery katalogowe	2046164
Oznaczenie 1	Dławik kablowy
Oznaczenie 2	z sześciokątnym zewnętrznym
Wytwórca	OBO
Wymiar	PG16
Materiał	Mosiądz
Powierzchnia	niklowane
Norma powierzchni	
Najmniejsza jednostka sprzedaży	25
Jednostka opakowania	Sztuk
Ciężar	5,7 kg
Jednostka wagi	kg/100 szt.

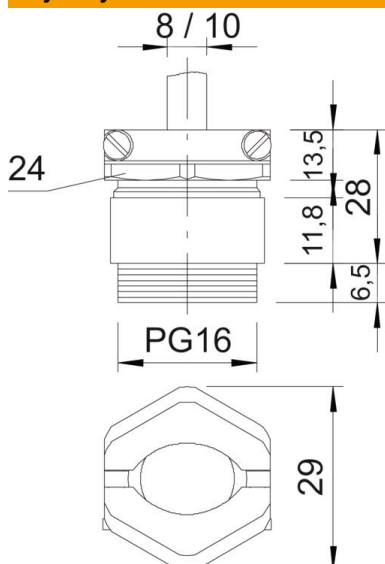
Karta charakterystyki technicznej

Dławik kablowy stożkowy, gwint PG, odciążenie, niklowany



Numery katalogowe: 2046164

Wymiary



Wymiar E	29 mm
Wymiar L maks.	28 mm
Wymiar L1	6,5 mm
Wymiar L2	13,5 mm
Wymiar L3	11,8 mm

Dane techniczne

Rodzaj uszczelki	Pierścień uszczelniający
Ochrona przed zginaniem	brak
Obszar uszczelnienia D maks.	10 mm
Obszar uszczelnienia D min.	8 mm
strefy zagrożone wybuchem	brak
Dławik kablowy do kabli płaskich	brak
Do strefy Ex	bez
Gwint	Pg 16
Rodzaj gwintu	PG
Długość gwintu	6,5 mm
Wzmocniona włóknem szklanym	brak
Bezhalogenowy	brak
Wkładka uszczelniająca do kilku przewodów	brak
Z przeciwnakrętką	brak
Odporny na uderzenia	brak
Rozmiar klucza	24
Rozmiar klucza 1	24 mm
Rozmiar klucza 2	26 mm
Stopień ochrony	IP 54
Możliwość odciążania naprężeń	tak