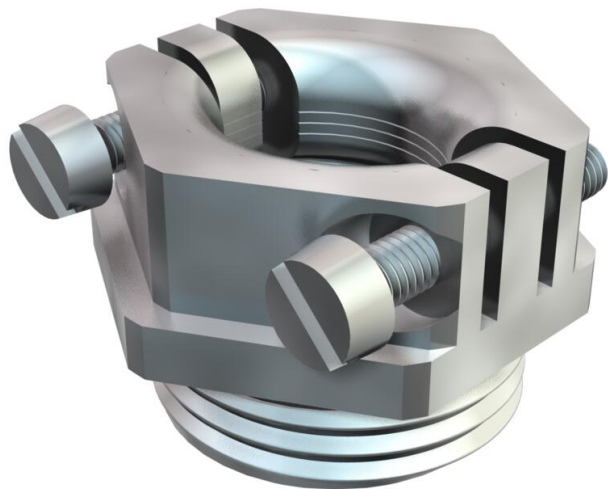


Karta charakterystyki technicznej

Tuleja dociskowa, z odciążnikiem PG

Numery katalogowe: 2013290



Tuleja dociskowa z centrycznie działającym odciążnikiem poprzecznym, śruby z nierdzewnej stali nierdzewnej.

Z odciążnikiem i ochroną przed zginaniem.

* Ceny zgodnie z notowaniem DEL.

CE Pg

CuZn
37 mosiądz

N niklowane

Dane podstawow

Numery katalogowe	2013290
Typ	157 MS PG29
Oznaczenie 1	Śruba dociskowa
Oznaczenie 2	z odciążeniem
Wytwórca	OBO
Wymiar	PG29
Materiał	Mosiądz
Powierzchnia	niklowane
Norma powierzchni	
Najmniejsza jednostka sprzedaży	25
Jednostka opakowania	Sztuk
Ciężar	9,156 kg
Jednostka wagi	kg/100 szt.

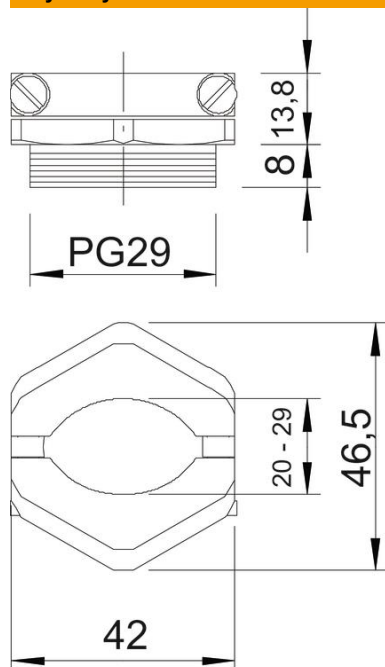
Karta charakterystyki technicznej

Tuleja dociskowa, z odciążnikiem PG



Numery katalogowe: 2013290

Wymiary



Wymiar D	17,4 mm
Wymiar E	46,5 mm
Wymiar L1	8 mm
Wymiar L2	13,8 mm

Dane techniczne

Rodzaj gwintu	PG
Długość gwintu	8 mm
Rozmiar znamionowy gwintu	29
Skok gwintu	1,59 mm
Wzmocniona włóknem szklanym	brak
Bezhalogenowy	brak
Odporny na uderzenia	brak
Rozmiar klucza	42
Możliwość odciążania naprężeń	tak
Zakres zaciskania maks.	29 mm
Zakres zaciskania min.	20 mm