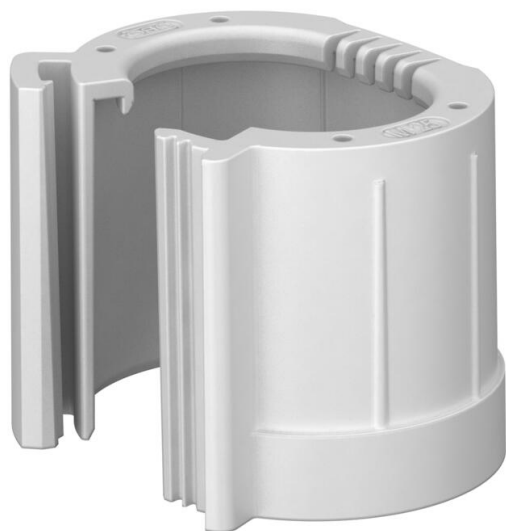


Karta charakterystyki technicznej

Końcówka rurowa, rozdzielna, metryczna, jasnoszara

Numery katalogowe: 2047898



Rozdzielna końcówka do metrycznych rur instalacyjnych.

Rozdzielna końcówka może być montowana na istniejącej już instalacji. Możliwy szybki montaż dzięki braku konieczności rozłączania przewodów.



PE Polietylen

Dane podstawow

Numery katalogowe	2047898
Typ	129 TB M63
Oznaczenie 1	Rozdzielna końcówka do rur
Oznaczenie 2	metryczny
Wytwórca	OBO
Wymiar	M63
Kolor	jasnoszary; RAL 7035
Materiał	Polietylen
Najmniejsza jednostka sprzedaży	20
Jednostka opakowania	Sztuk
Ciężar	1,14 kg
Jednostka wagi	kg/100 szt.

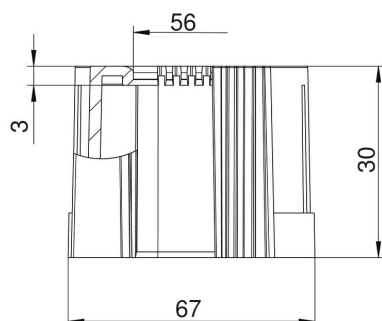
Karta charakterystyki technicznej

Końcówka rurowa, rozdzielna, metryczna, jasnoszara

Numery katalogowe: 2047898



Wymiary



Wymiar D1	67 mm
Wymiar D2	56 mm
Wymiar L1	30 mm
Wymiar L2	3 mm

Dane techniczne

Wykonanie	Wtyk
Do średnicy rury	63 mm
Wielkość:	M63
Bezhalogenowy	tak
Powierzchnia szczotkowana	brak
Powierzchnia polerowana	brak