

# Karta charakterystyki technicznej

Końcówka rurowa, rozdzielna, metryczna, jasnoszara

Numery katalogowe: 2047863



Rozdzielna końcówka do metrycznych rur instalacyjnych.

Rozdzielna końcówka może być montowana na istniejącej już instalacji. Możliwy szybki montaż dzięki braku konieczności rozłączania przewodów.



**PE** Polietylen

## Dane podstawow

Numery katalogowe	2047863
Typ	129 TB M40
Oznaczenie 1	Rozdzielna końcówka do rur
Oznaczenie 2	metryczny
Wytwórca	OBO
Wymiar	M40
Kolor	jasnoszary; RAL 7035
Materiał	Polietylen
Najmniejsza jednostka sprzedaży	30
Jednostka opakowania	Sztuk
Ciężar	0,79 kg
Jednostka wagi	kg/100 szt.

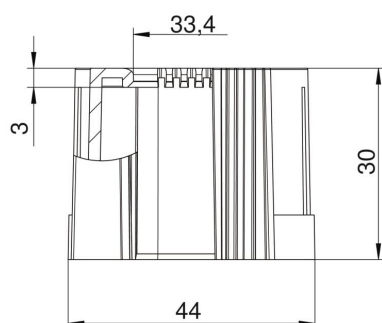
# Karta charakterystyki technicznej

Końcówka rurowa, rozdzielna, metryczna, jasnoszara

Numery katalogowe: 2047863



## Wymiary



Wymiar D1	44 mm
Wymiar D2	33,4 mm
Wymiar L1	30 mm
Wymiar L2	3 mm

## Dane techniczne

Wykonanie	Wtyk
Do średnicy rury	40 mm
Wielkość:	M40
Bezhalogenowy	tak
Powierzchnia szczotkowana	brak
Powierzchnia polerowana	brak