

# Karta charakterystyki technicznej

Końcówka rurowa, rozdzielna, metryczna, jasnoszara

Numery katalogowe: 2047855



Rozdzielna końcówka do metrycznych rur instalacyjnych.

Rozdzielna końcówka może być montowana na istniejącej już instalacji. Możliwy szybki montaż dzięki braku konieczności rozłączania przewodów.



**PE** Polietylen

## Dane podstawow

|                                 |                            |
|---------------------------------|----------------------------|
| Numery katalogowe               | 2047855                    |
| Typ                             | 129 TB M32                 |
| Oznaczenie 1                    | Rozdzielna końcówka do rur |
| Oznaczenie 2                    | metryczny                  |
| Wytwórca                        | OBO                        |
| Wymiar                          | M32                        |
| Kolor                           | jasnoszary; RAL 7035       |
| Materiał                        | Polietylen                 |
| Najmniejsza jednostka sprzedaży | 50                         |
| Jednostka opakowania            | Sztuk                      |
| Ciężar                          | 0,656 kg                   |
| Jednostka wagi                  | kg/100 szt.                |

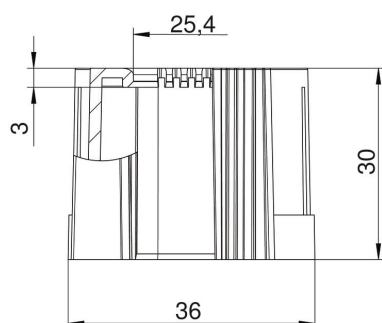
# Karta charakterystyki technicznej

Końcówka rurowa, rozdzielna, metryczna, jasnoszara

Numery katalogowe: 2047855



## Wymiary



|           |         |
|-----------|---------|
| Wymiar D1 | 36 mm   |
| Wymiar D2 | 25,4 mm |
| Wymiar L1 | 30 mm   |
| Wymiar L2 | 3 mm    |

## Dane techniczne

|                           |       |
|---------------------------|-------|
| Wykonanie                 | Wtyk  |
| Do średnicy rury          | 32 mm |
| Wielkość:                 | M32   |
| Bezhalogenowy             | tak   |
| Powierzchnia szczotkowana | brak  |
| Powierzchnia polerowana   | brak  |