

Karta charakterystyki technicznej

Końcówka rurowa, rozdzielna, metryczna, czarna

Numery katalogowe: 2047952



Rozdzielna końcówka do metrycznych rur instalacyjnych.

Rozdzielna końcówka może być montowana na istniejącej już instalacji. Możliwy szybki montaż dzięki braku konieczności rozłączania przewodów.



PE Polietylen

Dane podstawow

Numery katalogowe	2047952
Typ	129 TB M25 SW
Oznaczenie 1	Rozdzielna końcówka do rur
Oznaczenie 2	metryczny
Wytwórca	OBO
Wymiar	M25
Kolor	czarny
Materiał	Polietylen
Najmniejsza jednostka sprzedaży	50
Jednostka opakowania	Sztuk
Ciężar	0,5 kg
Jednostka wagi	kg/100 szt.

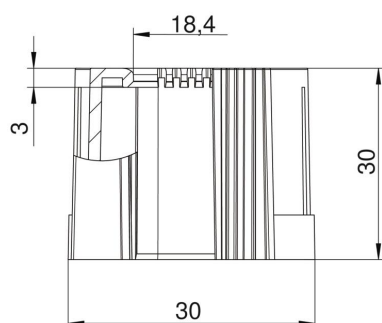
Karta charakterystyki technicznej

Końcówka rurowa, rozdzielna, metryczna, czarna

Numery katalogowe: 2047952



Wymiary



Wymiar D1	30 mm
Wymiar D2	18,4 mm
Wymiar L1	30 mm
Wymiar L2	3 mm

Dane techniczne

Wykonanie	Wtyk
Do średnicy rury	25 mm
Wielkość:	M25
Bezhalogenowy	tak
Powierzchnia szczotkowana	brak
Powierzchnia polerowana	brak