

Karta charakterystyki technicznej

Przeciwnakrętka, gwint PG

Numery katalogowe: 2043483



Przeciwnakrętka zgodna z DIN 46320, z gwintem PG zgodnie z DIN 40430.

Uwaga: Polistyrenowe nakrętki zabezpieczające należy dokręcać umiarkowanie ze względu na ryzyko pęknięć naprężeniowych!



PS Polistyren

Dane podstawow

Numery katalogowe	2043483
Typ	116 PG48
Oznaczenie 1	Kontrnakrętka
Wytwórca	OBO
Wymiar	PG48
Kolor	jasnoszary; RAL 7035
Materiał	Polistyren
Najmniejsza jednostka sprzedaży	25
Jednostka opakowania	Sztuk
Ciężar	1,175 kg
Jednostka wagi	kg/100 szt.

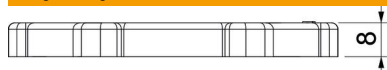
Karta charakterystyki technicznej

Przeciwnakrętka, gwint PG

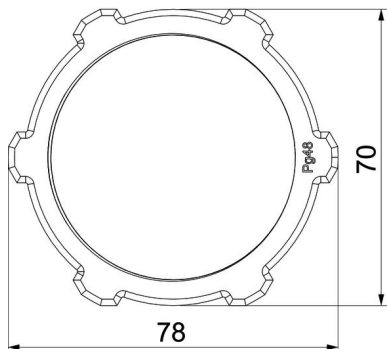
Numery katalogowe: 2043483



Wymiary



Wymiar E	78 mm
Wymiar L	8 mm



Dane techniczne

Gwint	Pg_48
Rodzaj gwintu	PG
Rozmiar gwintu metrycznego/PG	48
Wzmocniona włóknem szklanym	brak
Bezhalogenowy	tak
Odporny na uderzenia	tak
Rozmiar klucza	70