

# Karta charakterystyki technicznej

## Przeciwnakrętka, gwint PG

Numery katalogowe: 2043114



Przeciwnakrętka zgodna z DIN 46320, z gwintem PG zgodnie z DIN 40430.

Uwaga: Polistyrenowe nakrętki zabezpieczające należy dokręcać umiarkowanie ze względu na ryzyko pęknięć naprężeniowych!



PS Polistyren

### Dane podstawow

Numery katalogowe	2043114
Typ	116 PG11
Oznaczenie 1	Kontrnakrętka
Wytwórca	OBO
Wymiar	PG11
Kolor	jasnoszary; RAL 7035
Materiał	Polistyren
Najmniejsza jednostka sprzedaży	100
Jednostka opakowania	Sztuk
Ciężar	0,113 kg
Jednostka wagi	kg/100 szt.

# Karta charakterystyki technicznej

## Przeciwnakrętka, gwint PG

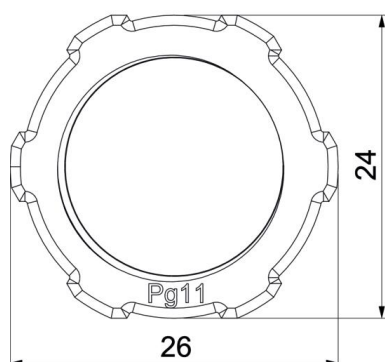
Numery katalogowe: 2043114



### Wymiary



Wymiar E	26 mm
Wymiar L	5 mm



### Dane techniczne

Gwint	Pg_11
Rodzaj gwintu	PG
Rozmiar gwintu metrycznego/PG	11
Wzmocniona włóknem szklanym	brak
Bezhalogenowy	tak
Odporny na uderzenia	tak
Rozmiar klucza	24