

Karta charakterystyki technicznej

Przeciwnakrętka, gwint metryczny

Numery katalogowe: 2049546



Nakrętka zabezpieczająca zgodnie z normą DIN 46319 z gwintem metrycznym zgodnie z normą IEC 423.

Uwaga: Polistyrenowe nakrętki zabezpieczające należy dokręcać umiarkowanie ze względu na ryzyko pęknięć naprężeniowych!



PS Polistyren

Dane podstawow

| | |
|---------------------------------|----------------------|
| Numery katalogowe | 2049546 |
| Oznaczenie 1 | Kontrnakrętka |
| Wytwórca | OBO |
| Wymiar | M25 |
| Kolor | jasnoszary; RAL 7035 |
| Materiał | Polistyren |
| Najmniejsza jednostka sprzedaży | 100 |
| Jednostka opakowania | Sztuk |
| Ciężar | 0,26 kg |
| Jednostka wagi | kg/100 szt. |

Karta charakterystyki technicznej

Przeciwnakrętka, gwint metryczny

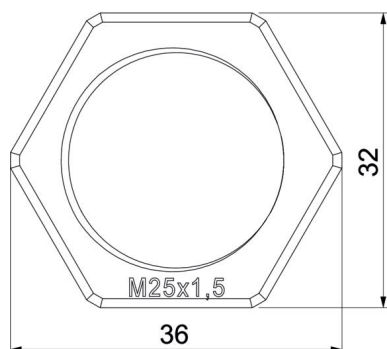
Numery katalogowe: 2049546



Wymiary



| | |
|----------|--------|
| Wymiar E | 36 mm |
| Wymiar L | 6,5 mm |



Dane techniczne

| | |
|-------------------------------|-----------|
| Gwint | M25_x_1,5 |
| Rodzaj gwintu | metryczny |
| Rozmiar gwintu metrycznego/PG | 25 |
| Wzmocniona włóknem szklanym | brak |
| Bezhalogenowy | tak |
| Odporny na uderzenia | tak |
| Rozmiar klucza | 32 |