

# Karta charakterystyki technicznej

Przeciwnakrętka, gwint metryczny, czarna

Numery katalogowe: 2049082



Przeciwnakrętka według DIN 46319 z gwintem metrycznym według IEC 423.



PA Poliamid

## Dane podstawow

Numery katalogowe	2049082
Typ	116 M20 SW PA
Oznaczenie 1	Kontrnakrętka
Wytwórca	OBO
Wymiar	M20
Kolor	czarny
Materiał	Poliamid
Najmniejsza jednostka sprzedaży	100
Jednostka opakowania	Sztuk
Ciężar	0,17 kg
Jednostka wagi	kg/100 szt.

# Karta charakterystyki technicznej

Przeciwnakrętka, gwint metryczny, czarna

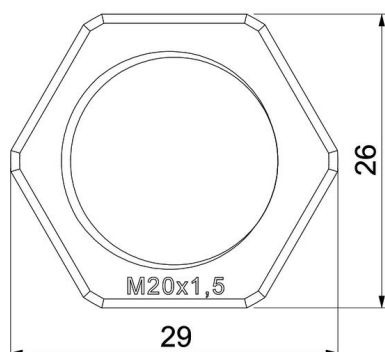
Numery katalogowe: 2049082



## Wymiary



Wymiar E	29 mm
Wymiar L	6 mm



## Dane techniczne

Gwint	M20_x_1,5
Rodzaj gwintu	metryczny
Rozmiar gwintu metrycznego/PG	20
Wzmocniona włóknem szklanym	brak
Bezhalogenowy	tak
Odporny na uderzenia	brak
Rozmiar klucza	26