

Karta charakterystyki technicznej

Przeciwnakrętka, gwint metryczny

Numery katalogowe: 2049511



Nakrętka zabezpieczająca zgodnie z normą DIN 46319 z gwintem metrycznym zgodnie z normą IEC 423.

Uwaga: Polistyrenowe nakrętki zabezpieczające należy dokręcać umiarkowanie ze względu na ryzyko pęknięć naprężeniowych!



PS Polistyren

Dane podstawow

Numery katalogowe	2049511
Oznaczenie 1	Kontrnakrętka
Wytwórca	OBO
Wymiar	M16
Kolor	jasnoszary; RAL 7035
Materiał	Polistyren
Najmniejsza jednostka sprzedaży	100
Jednostka opakowania	Sztuk
Ciężar	0,12 kg
Jednostka wagi	kg/100 szt.

Karta charakterystyki technicznej

Przeciwnakrętka, gwint metryczny

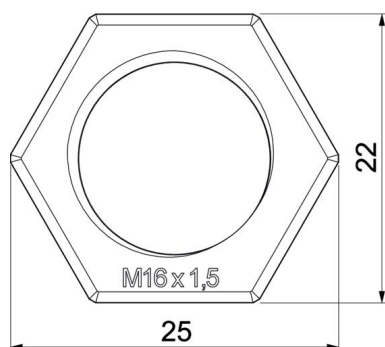
Numery katalogowe: 2049511



Wymiary



Wymiar E	25 mm
Wymiar L	5 mm



Dane techniczne

Gwint	M16_x_1,5
Rodzaj gwintu	metryczny
Rozmiar gwintu metrycznego/PG	16
Wzmocniona włóknem szklanym	brak
Bezhalogenowy	tak
Odporny na uderzenia	tak
Rozmiar klucza	22