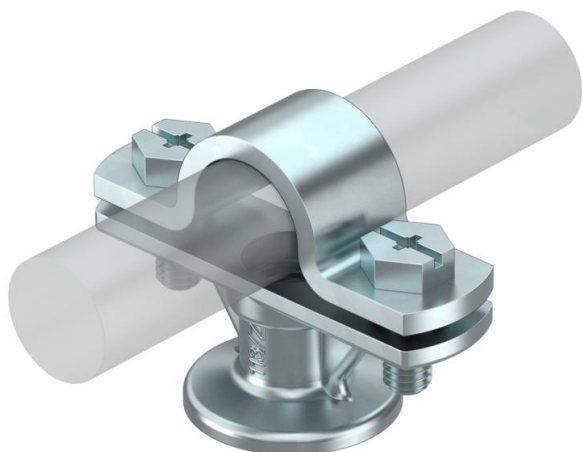


Karta charakterystyki technicznej

Uchwyt zwodu, 20 mm

Numery katalogowe: 5230527



- Z nakładką i śrubami z łbem sześciokątnym M6 x 16
- Z gwintem wewnętrznym M8 lub otworem przelotowym \varnothing 7 mm.

Zn cynkowy odlew ciśnieniowy

VZ cynkowane

Dane podstawow

Numery katalogowe	5230527
Typ	113 Z-20
Oznaczenie 1	Uchwyt
Oznaczenie 2	do pręta izolacyjnego
Wytwórca	OBO
Wymiar	20mm
Materiał	Cynkowy odlew ciśnieniowy
Powierzchnia	ocynkowane
Norma powierzchni	
Najmniejsza jednostka sprzedaży	20
Jednostka opakowania	Sztuk
Ciężar	8,2 kg
Jednostka wagi	kg/100 szt.

Dane techniczne

Rodzaj wspornika montażowego	Otwór z gwintem M
Rodzaj mocowania	z obejmą śrubową
gwint metryczny	8
Dopasowanie	Rd 20 mm