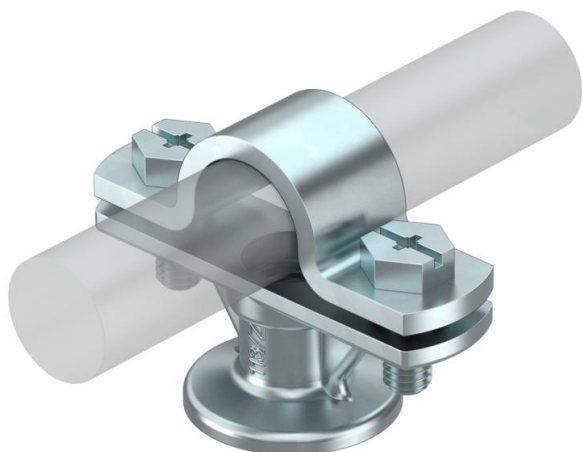


# Karta charakterystyki technicznej

Uchwyt zwodu, 16 mm

Numery katalogowe: 5412609

OBO  
BETTERMANN



- Do zwodów pionowych i prętów uziomowych Rd 16
- Montaż z nakładką i śrubami sześciokątnymi M6 x 16
- Z gwintem wewnętrznym M8 lub otworem przelotowym  $\varnothing$  7 mm

**Zn** cynkowy odlew ciśnieniowy

**VZ** ocynkowane

## Dane podstawow

Numery katalogowe	5412609
Typ	113 Z-16
Oznaczenie 1	Uchwyt do prętów
Wytwórca	OBO
Wymiar	16mm
Materiał	Cynkowy odlew ciśnieniowy
Powierzchnia	ocynkowane
Norma powierzchni	
Najmniejsza jednostka sprzedaży	10
Jednostka opakowania	Sztuk
Ciężar	6 kg
Jednostka wagi	kg/100 szt.

## Dane techniczne

Rodzaj wspornika montażowego	Otwór z gwintem M
Rodzaj mocowania	z obejmą śrubową
gwint metryczny	8
Dopasowanie	Rd 16 mm
Materiał uchwytu	Cynkowy odlew ciśnieniowy
Materiał podstawy	Cynkowy odlew ciśnieniowy
Materiał pokrywy zawiasowej	Cynkowy odlew ciśnieniowy