

Karta charakterystyki technicznej

Dławik podwójny, gwint PG, jasnoszary

Numery katalogowe: 2024160



Ze zdejmowaną pokrywą z polistyrenu oraz 2 pierścieniami uszczelniającymi gwint przyłączeniowymi z polietylenu.
113/16: z gwintem Pg 16, 2 półdławnice Pg 13,5 do kabla o średnicy 6,5-10,5 mm.



Duroplast, Aminoplast Typ 131.5

Dane podstawowe

Numery katalogowe	2024160
Oznaczenie 1	Dławik kablowy bliźniaczy
Wytwórca	OBO
Wymiar	PG16
Kolor	jasnoszary; RAL 7035
Materiał	Duroplast, Aminoplast Typ 131.5
Najmniejsza jednostka sprzedaży	5
Jednostka opakowania	Sztuk
Ciężar	4,36 kg
Jednostka wagi	kg/100 szt.

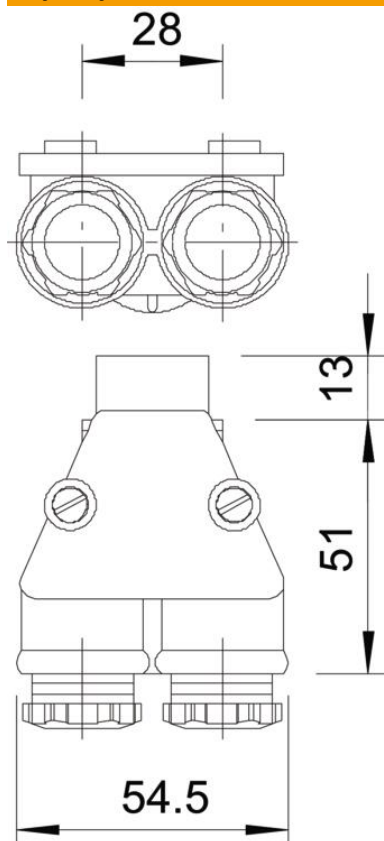
Karta charakterystyki technicznej

Dławik podwójny, gwint PG, jasnoszary

Numery katalogowe: 2024160



Wymiary



Karta charakterystyki technicznej

Dławik podwójny, gwint PG, jasnoszary

Numery katalogowe: 2024160



Dane techniczne

Wykonanie	prosty
Ochrona przed zginaniem	brak
Obszar uszczelnienia D maks.	10,5 mm
Obszar uszczelnienia D min.	6,5 mm
strefy zagrożone wybuchem	brak
Dławik kablowy do kabli płaskich	brak
Materiał samogasnący	zgodnie z VDE 0471/DIN 695 część 2-1, temperatura badania 650°C
Do strefy Ex	bez
Gwint	Pg 16
Rodzaj gwintu	PG
Wzmocniona włóknem szklanym	brak
Bezhalogenowy	tak
Wkładka uszczelniająca do kilku przewodów	brak
Z przeciwnakrętką	brak
Odporny na uderzenia	brak
Stopień ochrony	IP 54
Dzielone połączenie śrubowe	brak
Możliwość odciążania naprężeń	brak