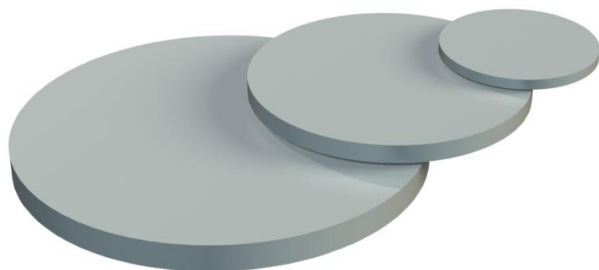


# Karta charakterystyki technicznej

## Podkładka uszczelniająca, PG

Numery katalogowe: 2029766



Podkładka uszczelniająca zapewnia zarówno ochronę mechaniczną jak i stopnia ochrony dławików kablowych z tworzywa sztucznego i metalu zgodnie z normą DIN 46320 przed właściwą instalacją kabla.

Zastosowanie: podkładki wkłada się między tuleję dociskową a pierścień dociskowy. Gdy wymagany jest stopień ochrony IP65, zaleca się włożenie podkładek między tuleję dociskową a pierścień dociskowy. Przy montażu kabla usunąć podkładki, jednocześnie można je wykorzystać ponownie.

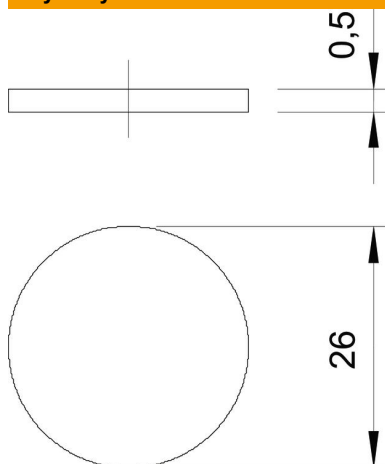


PVC polichlorek winylu

### Dane podstawowe

Numery katalogowe	2029766
Oznaczenie 1	Podkładka uszczelniająca
Wytwórca	OBO
Wymiar	PG21
Kolor	jasnoszary; RAL 7035
Materiał	Polichlorek winylu
Najmniejsza jednostka sprzedaży	100
Jednostka opakowania	Sztuk
Ciężar	0,075 kg
Jednostka wagi	kg/100 szt.

### Wymiary



Wymiar D	26 mm
Wymiar t	0,5 mm

# Karta charakterystyki technicznej

Podkładka uszczelniająca, PG

Numery katalogowe: 2029766



## Dane techniczne

Wykonanie	inne
Odpowiednie do wymiaru gwintu PG	21