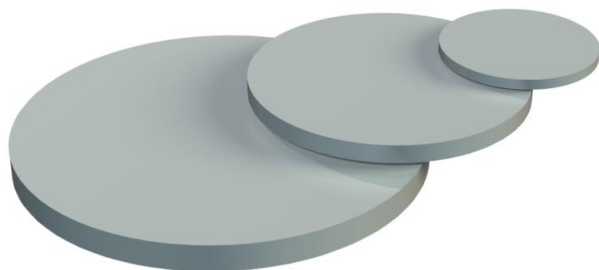


Karta charakterystyki technicznej

Podkładka uszczelniająca, PG

Numery katalogowe: 2029758



Podkładka uszczelniająca zapewnia zarówno ochronę mechaniczną jak i stopnia ochrony dławików kablowych z tworzywa sztucznego i metalu zgodnie z normą DIN 46320 przed właściwą instalacją kabla.

Zastosowanie: podkładki wkłada się między tuleję dociskową a pierścień dociskowy. Gdy wymagany jest stopień ochrony IP65, zaleca się włożenie podkładek między tuleję dociskową a pierścień dociskowy. Przy montażu kabla usunąć podkładki, jednocześnie można je wykorzystać ponownie.

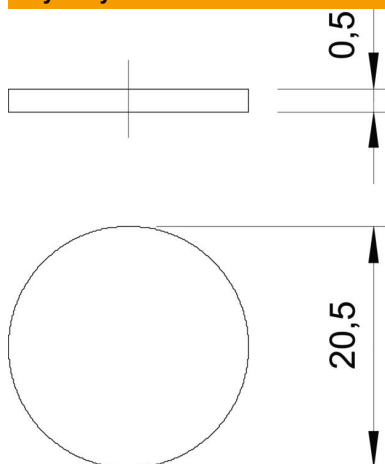


PVC polichlorek winylu

Dane podstawowe

Numery katalogowe	2029758
Oznaczenie 1	Podkładka uszczelniająca
Wytwórca	OBO
Wymiar	PG16
Kolor	jasnoszary; RAL 7035
Materiał	Polichlorek winylu
Najmniejsza jednostka sprzedaży	100
Jednostka opakowania	Sztuk
Ciężar	0,048 kg
Jednostka wagi	kg/100 szt.

Wymiary



Wymiar D	20,5 mm
Wymiar t	0,5 mm

Karta charakterystyki technicznej

Podkładka uszczelniająca, PG

Numery katalogowe: 2029758



Dane techniczne

Wykonanie	inne
Odpowiednie do wymiaru gwintu PG	16