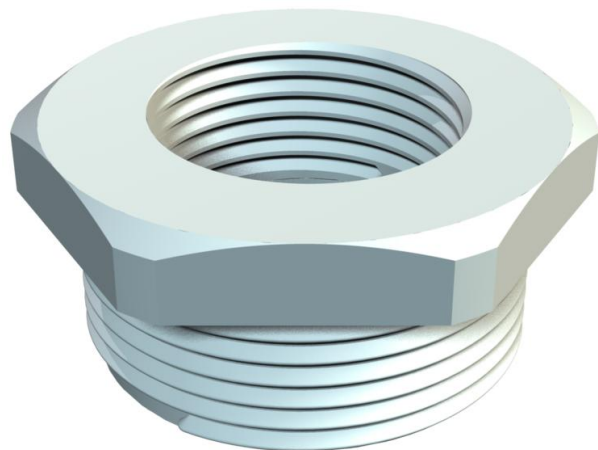


# Karta charakterystyki technicznej

Redukcja, gwint metryczny

Numery katalogowe: 2030643



Redukcja, z wewnętrznym i zewnętrznym gwintem metrycznym.



PA Poliamid

## Dane podstawow

Numery katalogowe	2030643
Typ	107 R M40-16 PA
Oznaczenie 1	Redukcja
Wytwórca	OBO
Wymiar	M40-M16
Kolor	jasnoszary; RAL 7035
Materiał	Poliamid
Najmniejsza jednostka sprzedaży	50
Jednostka opakowania	Sztuk
Ciężar	2 kg
Jednostka wagi	kg/100 szt.

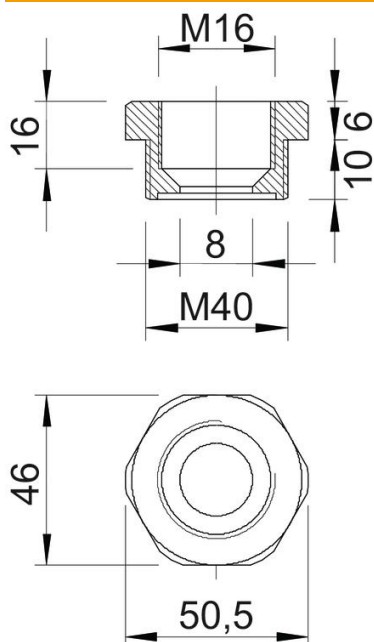
# Karta charakterystyki technicznej

Redukcja, gwint metryczny

Numery katalogowe: 2030643



## Wymiary



Wymiar E	50,5 mm
Wymiar L	16 mm
Wymiar L1	10 mm
Wymiar L2	6 mm
Wymiar L3	16 mm

## Dane techniczne

strefy zagrożone wybuchem	brak
Rodzaj gwintu zewnętrznego	metryczny
Rodzaj gwintu wewnętrznego	metryczny
Długość gwintu	10 mm
Wymiar zewnętrznego gwintu metrycznego	40
Wymiar wewnętrznego gwintu metrycznego	16
Bezhalogenowy	tak
Rozmiar klucza	46
Niklowany	brak