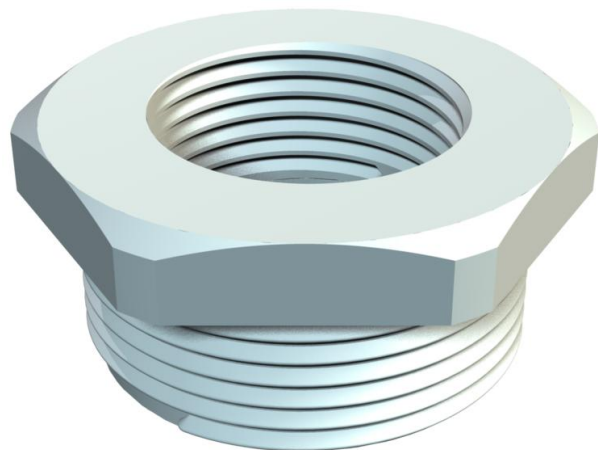


Karta charakterystyki technicznej

Redukcja, gwint metryczny

Numery katalogowe: 2030626



Redukcja, z wewnętrznym i zewnętrznym gwintem metrycznym.



PA Poliamid

Dane podstawow

Numery katalogowe	2030626
Typ	107 R M25-16 PA
Oznaczenie 1	Redukcja
Wytwórca	OBO
Wymiar	M25-M16
Kolor	jasnoszary; RAL 7035
Materiał	Poliamid
Najmniejsza jednostka sprzedaży	100
Jednostka opakowania	Sztuk
Ciężar	0,85 kg
Jednostka wagi	kg/100 szt.

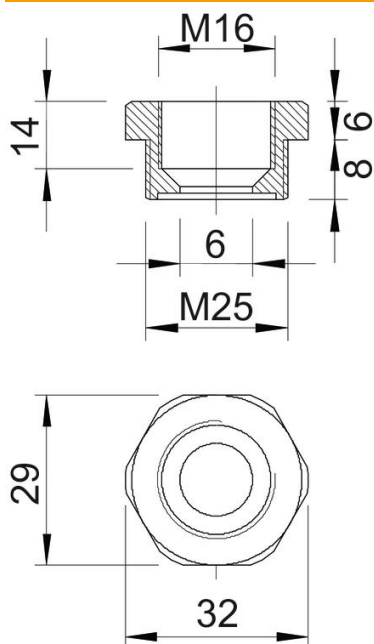
Karta charakterystyki technicznej

Redukcja, gwint metryczny

Numery katalogowe: 2030626



Wymiary



Wymiar E	32 mm
Wymiar L	14 mm
Wymiar L1	8 mm
Wymiar L2	6 mm
Wymiar L3	14 mm

Dane techniczne

strefy zagrożone wybuchem	brak
Rodzaj gwintu zewnętrznego	metryczny
Rodzaj gwintu wewnętrznego	metryczny
Długość gwintu	8 mm
Wymiar zewnętrznego gwintu metrycznego	25
Wymiar wewnętrznego gwintu metrycznego	16
Bezhalogenowy	tak
Rozmiar klucza	29
Niklowany	brak