

# Karta charakterystyki technicznej

Redukcja, gwint metryczny

Numery katalogowe: 2030619



Redukcja, z wewnętrznym i zewnętrznym gwintem metrycznym.



PA Poliamid

## Dane podstawow

Numery katalogowe	2030619
Typ	107 R M20-16 PA
Oznaczenie 1	Redukcja
Wytwórca	OBO
Wymiar	M20-M16
Kolor	jasnoszary; RAL 7035
Materiał	Poliamid
Najmniejsza jednostka sprzedaży	100
Jednostka opakowania	Sztuk
Ciężar	0,7 kg
Jednostka wagi	kg/100 szt.

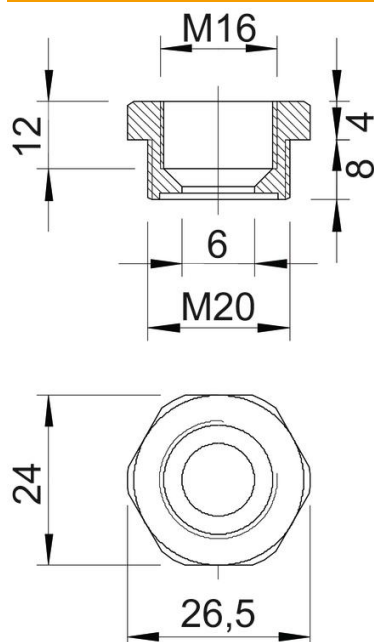
# Karta charakterystyki technicznej

Redukcja, gwint metryczny

Numery katalogowe: 2030619



## Wymiary



Wymiar E	26,5 mm
Wymiar L	12 mm
Wymiar L1	8 mm
Wymiar L2	4 mm
Wymiar L3	12 mm

## Dane techniczne

strefy zagrożone wybuchem	brak
Rodzaj gwintu zewnętrznego	metryczny
Rodzaj gwintu wewnętrznego	metryczny
Długość gwintu	8 mm
Wymiar zewnętrznego gwintu metrycznego	20
Wymiar wewnętrznego gwintu metrycznego	16
Bezhalogenowy	tak
Rozmiar klucza	24
Niklowany	brak