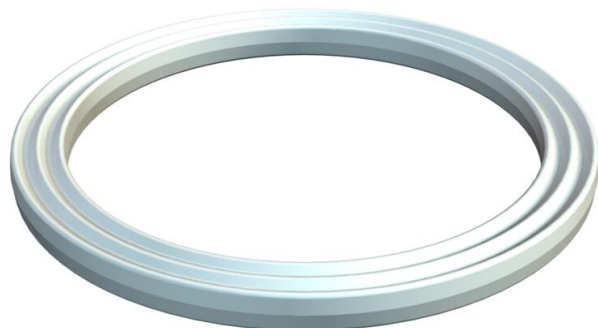


Karta charakterystyki technicznej

Pierścień uszczelniający gwint, PG



Numery katalogowe: 2030098



Pierścień uszczelniający gwint według DIN 46320 (część 9), wymiary częściowo inne, co jest uwarunkowane materiałem i funkcją, przeznaczony do wszystkich dławików kablowych z tworzywa sztucznego z gwintem PG według DIN 40430. Średnica wewnętrzna pierścieni jest tak dobrana, że mogą być one montowane wstępnie bez możliwości zgubienia.

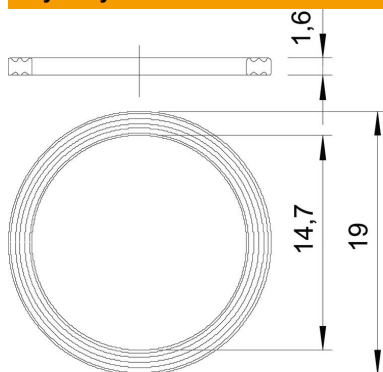


PE Polietylen

Dane podstawow

| | |
|---------------------------------|-------------|
| Numery katalogowe | 2030098 |
| Oznaczenie 1 | Uszczelka |
| Wytwórca | OBO |
| Wymiar | PG9 |
| Materiał | Polietylen |
| Najmniejsza jednostka sprzedaży | 100 |
| Jednostka opakowania | Sztuk |
| Ciężar | 0,013 kg |
| Jednostka wagi | kg/100 szt. |

Wymiary



| | |
|-----------|---------|
| Wymiar D1 | 19 mm |
| Wymiar D2 | 14,7 mm |
| Wymiar t | 1,6 mm |

Karta charakterystyki technicznej

Pierścień uszczelniający gwint, PG

Numery katalogowe: 2030098



Dane techniczne

| | |
|-------------------------------------|---------------------------------|
| Wykonanie | Płaski pierścień uszczelniający |
| Odpowiednie do wymiaru gwintu PG | 9 |
| Bezhalogenowy | tak |
| Średnica wewnętrzna | 14,7 mm |