

Karta charakterystyki technicznej

Pierścień uszczelniający gwint, PG

Numery katalogowe: 2030292



Pierścień uszczelniający gwint według DIN 46320 (część 9), wymiary częściowo inne, co jest uwarunkowane materiałem i funkcją, przeznaczony do wszystkich dławików kablowych z tworzywa sztucznego z gwintem PG według DIN 40430. Średnica wewnętrzna pierścieni jest tak dobrana, że mogą być one montowane wstępnie bez możliwości zgubienia.

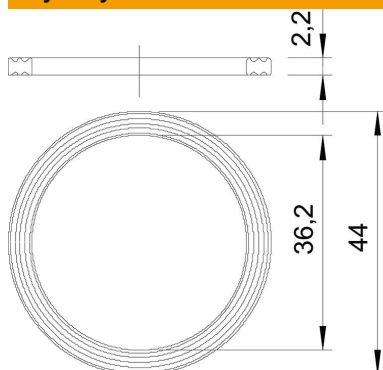


PE Polietylen

Dane podstawowe

Numery katalogowe	2030292
Oznaczenie 1	Uszczelka
Wytwórca	OBO
Wymiar	PG29
Materiał	Polietylen
Najmniejsza jednostka sprzedaży	100
Jednostka opakowania	Sztuk
Ciężar	0,105 kg
Jednostka wagi	kg/100 szt.

Wymiary



Wymiar D1	44 mm
Wymiar D2	36,2 mm
Wymiar t	2,2 mm

Karta charakterystyki technicznej

Pierścień uszczelniający gwint, PG

Numery katalogowe: 2030292



Dane techniczne

Wykonanie	Płaski pierścień uszczelniający
Odpowiednie do wymiaru gwintu PG	29
Bezhalogenowy	tak
Średnica wewnętrzna	36,2 mm