

Karta charakterystyki technicznej

Pierścień uszczelniający gwint, PG



Numery katalogowe: 2030136



Pierścień uszczelniający gwint według DIN 46320 (część 9), wymiary częściowo inne, co jest uwarunkowane materiałem i funkcją, przeznaczony do wszystkich dławików kablowych z tworzywa sztucznego z gwintem PG według DIN 40430. Średnica wewnętrzna pierścieni jest tak dobrana, że mogą być one montowane wstępnie bez możliwości zgubienia.

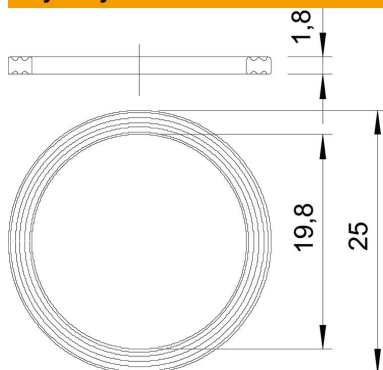


PE Polietylen

Dane podstawow

Numery katalogowe	2030136
Typ	107 F PG13.5 PE
Oznaczenie 1	Uszczelka
Wytwórca	OBO
Wymiar	PG13,5
Materiał	Polietylen
Najmniejsza jednostka sprzedaży	100
Jednostka opakowania	Sztuk
Ciężar	0,03 kg
Jednostka wagi	kg/100 szt.

Wymiary



Wymiar D1	25 mm
Wymiar D2	19,8 mm
Wymiar t	1,8 mm

Dane techniczne

Wykonanie	Płaski pierścień uszczelniający
Odpowiednie do wymiaru gwintu PG	13,5

Karta charakterystyki technicznej

Pierścień uszczelniający gwint, PG

Numery katalogowe: 2030136



Dane techniczne

Bezhalogenowy	tak
Średnica wewnętrzna	19,8 mm