

Karta charakterystyki technicznej

Pierścień uszczelniający gwint, PG

Numery katalogowe: 2030101



Pierścień uszczelniający gwint według DIN 46320 (część 9), wymiary częściowo inne, co jest uwarunkowane materiałem i funkcją, przeznaczony do wszystkich dławików kablowych z tworzywa sztucznego z gwintem PG według DIN 40430. Średnica wewnętrzna pierścieni jest tak dobrana, że mogą być one montowane wstępnie bez możliwości zgubienia.

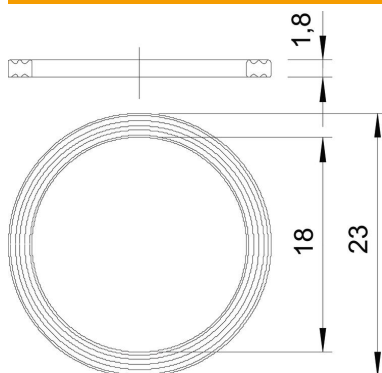


PE Polietylen

Dane podstawow

Numery katalogowe	2030101
Typ	107 F PG11 PE
Oznaczenie 1	Uszczelka
Wytwórca	OBO
Wymiar	PG11
Materiał	Polietylen
Najmniejsza jednostka sprzedaży	100
Jednostka opakowania	Sztuk
Ciężar	0,022 kg
Jednostka wagi	kg/100 szt.

Wymiary



Wymiar D1	23 mm
Wymiar D2	18 mm
Wymiar t	1,8 mm

Karta charakterystyki technicznej

Pierścień uszczelniający gwint, PG

Numery katalogowe: 2030101



Dane techniczne

Wykonanie	Płaski pierścień uszczelniający
Odpowiednie do wymiaru gwintu PG	11
Bezhalogenowy	tak
Średnica wewnętrzna	18 mm