

# Karta charakterystyki technicznej

## Korek zaślepiający, metryczny i PG

Numery katalogowe: 2029511



Korek zaślepiający jasnoszary; RAL 7035 do uszczelnienia otworu (przed montażem dławika V-TEC) przed pyłem i wodą... Dławiki kablowe.



PA Poliamid

### Dane podstawow

Numery katalogowe	2029511
Oznaczenie 1	Zaślepka
Wytwórca	OBO
Wymiar	5,5mm
Kolor	jasnoszary; RAL 7035
Materiał	Poliamid
Najmniejsza jednostka sprzedaży	50
Jednostka opakowania	Sztuk
Ciężar	0,047 kg
Jednostka wagi	kg/100 szt.

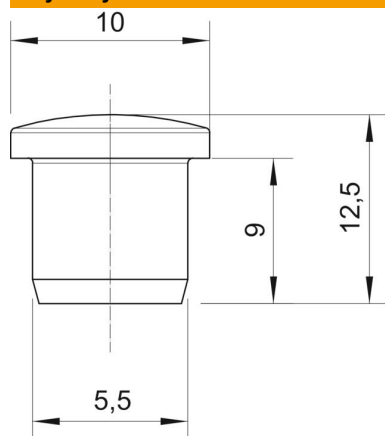
# Karta charakterystyki technicznej

## Korek zaślepiający, metryczny i PG



Numery katalogowe: 2029511

### Wymiary



Wymiar D1	5,5 mm
Wymiar D2	10 mm
Wymiar H	12,5 mm
Wymiar L	9 mm

### Dane techniczne

Wykonanie	inne
strefy zagrożone wybuchem	brak
do gazowych stref EX	bez
do pyłowych stref EX	bez
Odpowiednie do wymiaru gwintu metrycznego	12
Odpowiednie do wymiaru gwintu PG	9
Rodzaj gwintu	metryczny
Rozmiar gwintu metrycznego/PG	12
Wzmocniona włóknem szklanym	tak
Wielkość:	M12 / Pg9
Bezhalogenowy	tak
Średnica wewnętrzna	5,5 mm
Odporny na uderzenia	brak
Zakres temperatur maks.	100 °C
Zakres temperatur min.	-40 °C