

Karta charakterystyki technicznej

Korek zaślepiający, metryczny i PG

Numery katalogowe: 2029529



Korek zaślepiający jasnoszary; RAL 7035 do uszczelnienia otworu (przed montażem dławika V-TEC) przed pyłem i wodą... Dławiki kablowe.



PA Poliamid

Dane podstawow

Numery katalogowe	2029529
Oznaczenie 1	Zaślepka
Wytwórca	OBO
Wymiar	27mm
Kolor	jasnoszary; RAL 7035
Materiał	Poliamid
Najmniejsza jednostka sprzedaży	10
Jednostka opakowania	Sztuk
Ciężar	0,353 kg
Jednostka wagi	kg/100 szt.

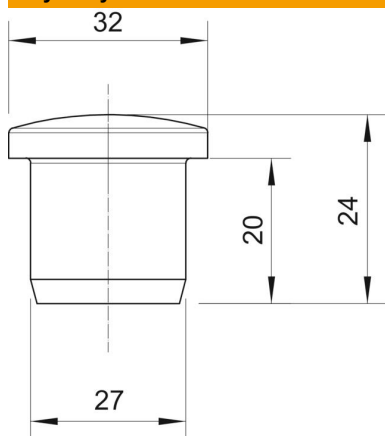
Karta charakterystyki technicznej

Korek zaślepiający, metryczny i PG



Numery katalogowe: 2029529

Wymiary



Wymiar D1	27 mm
Wymiar D2	32 mm
Wymiar H	24 mm
Wymiar L	20 mm

Dane techniczne

Wykonanie	inne
strefy zagrożone wybuchem	brak
do gazowych stref EX	bez
do pyłowych stref EX	bez
Odpowiednie do wymiaru gwintu metrycznego	40
Odpowiednie do wymiaru gwintu PG	36
Rodzaj gwintu	metryczny
Rozmiar gwintu metrycznego/PG	40
Wzmocniona włóknem szklanym	tak
Wielkość:	M40 / Pg36
Bezhalogenowy	tak
Średnica wewnętrzna	27 mm
Odporny na uderzenia	brak
Zakres temperatur maks.	100 °C
Zakres temperatur min.	-40 °C