

Karta charakterystyki technicznej

Korek zaślepiający, metryczny i PG

Numery katalogowe: 2029523



Korek zaślepiający jasnoszary; RAL 7035 do uszczelnienia otworu (przed montażem dławika V-TEC) przed pyłem i wodą... Dławiki kablowe.



PA Poliamid

Dane podstawow

Numery katalogowe	2029523
Oznaczenie 1	Zaślepka
Wytwórca	OBO
Wymiar	20mm
Kolor	jasnoszary; RAL 7035
Materiał	Poliamid
Najmniejsza jednostka sprzedaży	25
Jednostka opakowania	Sztuk
Ciężar	0,25 kg
Jednostka wagi	kg/100 szt.

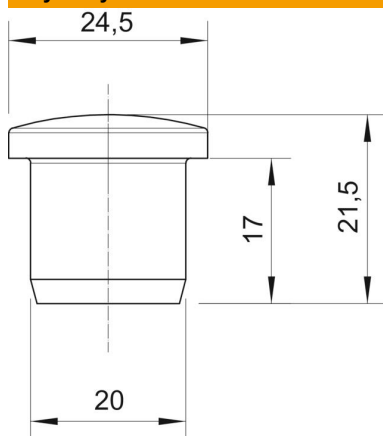
Karta charakterystyki technicznej

Korek zaślepiający, metryczny i PG



Numery katalogowe: 2029523

Wymiary



Wymiar D1	20 mm
Wymiar D2	24,5 mm
Wymiar H	21,5 mm
Wymiar L	17 mm

Dane techniczne

Wykonanie	inne
strefy zagrożone wybuchem	brak
do gazowych stref EX	bez
do pyłowych stref EX	bez
Odpowiednie do wymiaru gwintu metrycznego	32
Odpowiednie do wymiaru gwintu PG	29
Rodzaj gwintu	metryczny
Rozmiar gwintu metrycznego/PG	32
Wzmocniona włóknem szklanym	tak
Wielkość:	M32 / Pg29
Bezhalogenowy	tak
Średnica wewnętrzna	20 mm
Odporny na uderzenia	brak
Zakres temperatur maks.	100 °C
Zakres temperatur min.	-40 °C