

Karta charakterystyki technicznej

Korek zaślepiający, metryczny i PG

Numery katalogowe: 2029517



Korek zaślepiający jasnoszary; RAL 7035 do uszczelnienia otworu (przed montażem dławika V-TEC) przed pyłem i wodą... Dławiki kablowe.



PA Poliamid

Dane podstawow

Numery katalogowe	2029517
Oznaczenie 1	Zaślepka
Wytwórca	OBO
Wymiar	12mm
Kolor	jasnoszary; RAL 7035
Materiał	Poliamid
Najmniejsza jednostka sprzedaży	50
Jednostka opakowania	Sztuk
Ciężar	0,13 kg
Jednostka wagi	kg/100 szt.
Ślad węglowy CO (GWP) od kołyski po bramę	0,0009 kg COe / 1 Sztuka

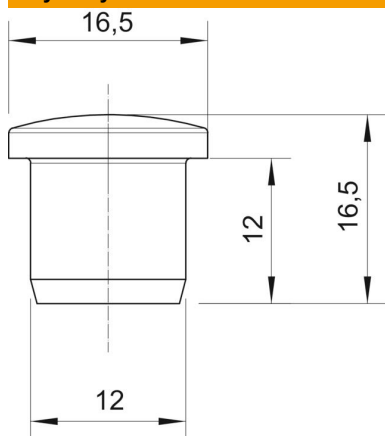
Karta charakterystyki technicznej

Korek zaślepiający, metryczny i PG



Numery katalogowe: 2029517

Wymiary



Wymiar D1	12 mm
Wymiar D2	16,5 mm
Wymiar H	16,5 mm
Wymiar L	12 mm

Dane techniczne

Wykonanie	inne
strefy zagrożone wybuchem	brak
do gazowych stref EX	bez
do pyłowych stref EX	bez
Odpowiednie do wymiaru gwintu metrycznego	20
Odpowiednie do wymiaru gwintu PG	16
Rodzaj gwintu	metryczny
Rozmiar gwintu metrycznego/PG	20
Wzmocniona włóknem szklanym	tak
Wielkość:	M20 / Pg16
Bezhalogenowy	tak
Średnica wewnętrzna	12 mm
Odporny na uderzenia	brak
Zakres temperatur maks.	100 °C
Zakres temperatur min.	-40 °C