

# Karta charakterystyki technicznej

## Ochrona przeciwprzepięciowa do systemów LED ÜSM-20-230I1P+PE

Numery katalogowe: 5092431



Ogranicznik przepięć Typu 2+3 wg DIN EN 61643-11 do sieci 230/400 V.

Przeznaczony do ochrony oświetlenia LED.

- z optyczną sygnalizacją uszkodzenia oraz systemem wyłączenia obwodu zasilania w przypadku awarii ogranicznika
- Mały rozmiar do montażu w skrzynce przyłączeniowej masztu lub przed w oprawie
- obwód ochronny 1+NPE o maksymalnej wydajności rozładowania 20kA
- Ograniczenie przepięć poniżej 1300 V lub 1000 V przy 5 kA
- z lub bez odłączenia zasilania w przypadku usterki

Zastosowanie: W puszkach przyłączeniowych, oprawach, kanałach kablowych i systemach podpodłogowych

Do ochrony przed przepięciami urządzeń elektronicznych, np. diody LED



### Dane podstawowe

Numery katalogowe	5092431
Typ	ÜSM-20-230I1P+PE
Oznaczenie 1	Ogranicznik przepięć
Oznaczenie 2	do lamp LED, 1-polowy
Wytwórca	OBO
Wymiar	230V
Najmniejsza jednostka sprzedaży	1
Jednostka opakowania	Sztuk
Ciężar	4,1 kg
Jednostka wagi	kg/100 szt.

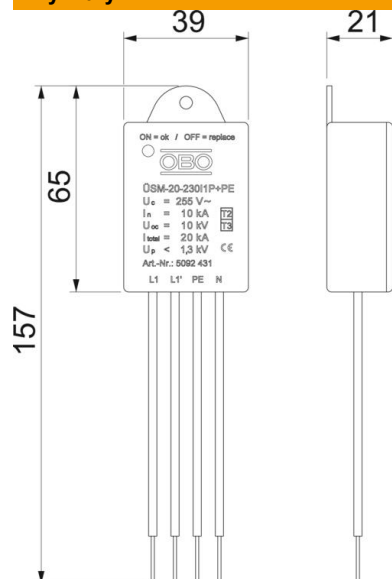
# Karta charakterystyki technicznej

Ochrona przeciwprzebieciowa do systemów LED ÜSM-20-230I1P+PE

Numery katalogowe: 5092431



## Wymiary



Długość	155 mm
Szerokość	40 mm
Wysokość	21 mm

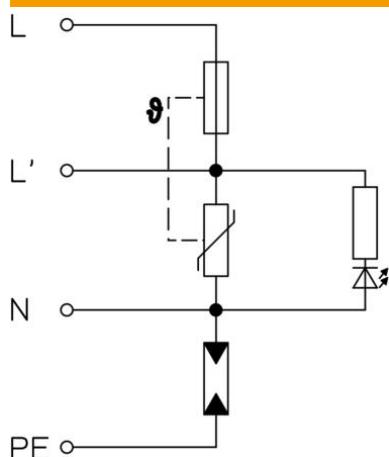
# Karta charakterystyki technicznej

Ochrona przeciwprzebieciowa do systemów LED ÜSM-20-230I1P+PE

Numery katalogowe: 5092431



## Dane techniczne



Prąd wyładowczy (8/20 µs) [łączenie]	20 kA
Długość kabla przyłączeniowego	0,09 m
Czas zadziałania	<25 ns
Wykonanie	1-biegunowy + NPE dla I klasy izolacji
Liczba biegunów	1+N/PE
Temperatura eksploatacji maks.	80 °C
Temperatura eksploatacji min.	-40 °C
Wspólny poziom ochrony [L-PE]	1,5 kV
Najwyższe napięcie trwałej pracy (L-N)	255 V
Najwyższe napięcie trwałej pracy (N-PE)	255 V
najwyższe napięcie ciągle AC	255
LPZ	1→2
Maks. zabezpieczenie nadprądowe po stronie sieci	16
Maksymalne zabezpieczenie	16 A
Maksymalny prąd wyładowczy (8/20 µs)	20 kA
Maksymalny prąd wyładowczy (8/20 µs) [L-N]	10 kA
Maksymalny prąd wyładowczy (8/20 µs) [N-PE]	10 kA
Sposób montażu	inne
Znamionowy prąd wyładowczy (8/20 µs)	10 kA
Znamionowy prąd wyładowczy (8/20µs) [L-N]	10 kA
Znamionowy prąd wyładowczy (8/20µs) [N-PE]	10 kA
Napięcie znamionowe AC (50 / 60 Hz)	230 V
OBO_znamionowy prąd obciążenia (zacisk wejściowy/ wyjściowy)	16 A
Klasa testu Typ 2	tak
Klasa testu Typ 3	tak
Stopień ochrony	IP 20
Napięciowy poziom ochrony	1,3
Napięciowy poziom ochrony [L-N]	≤1,3
Sygnalizacja	optyczna
SPD zgodnie z EN 61643-11	Typ 2+3
SPD zgodnie z IEC 61643-1	klasa II+III